

# ***PARTS LIST***

## **DDL-5550N-7 Series PARTS LIST**

下記 URL より、便利な検索機能のついた Web Parts List をご利用頂けます。

ご利用には会員登録が必要です。(無料)

<https://www.juki.co.jp/partslist/>

You can use a Web Parts List with a convenient search function from the URL below. To use this website, free membership registration is required.

<https://www.juki.co.jp/partslist/>

## HOW TO MAKE USE OF THIS PARTS LIST

### 1.Explanation of codes

1)"\*" mark.....means this part is changed from the previous parts book.

As to the details of the change, refer to the "List for information of change".

2)"#01".....refer to "Note" explanation at bottom of page.

### 2.Codes on the "Qty" column

- Each numeral indicates the number of parts required.
- "0.1" and "2.5" indicate the length (in meters) of the respective parts.

3.Parentheses mean that the corresponding part is a subpart that constructs an assembly part.

4.Dotted lines on the Figures indicate assembly parts.

## パーツリストご利用に際して

### 1."注記"欄の記号説明

1) "\*"印..... 前回のパーツブックに比較して今回変更された部品を意味します。  
変更内容は、"変更情報リスト"を参照してください。

2) "#01"..... ページ下の"注記"の説明を参照してください。

2 . 数量欄の数字は、個数を表し、0.1、2.5等の数値は、長さ（単位メートル）を表します。

3 . 数量欄の（ ）は、組部品を構成している子部品であることを意味します。

4 . イラストページの-----枠は、組構成であることを意味します。

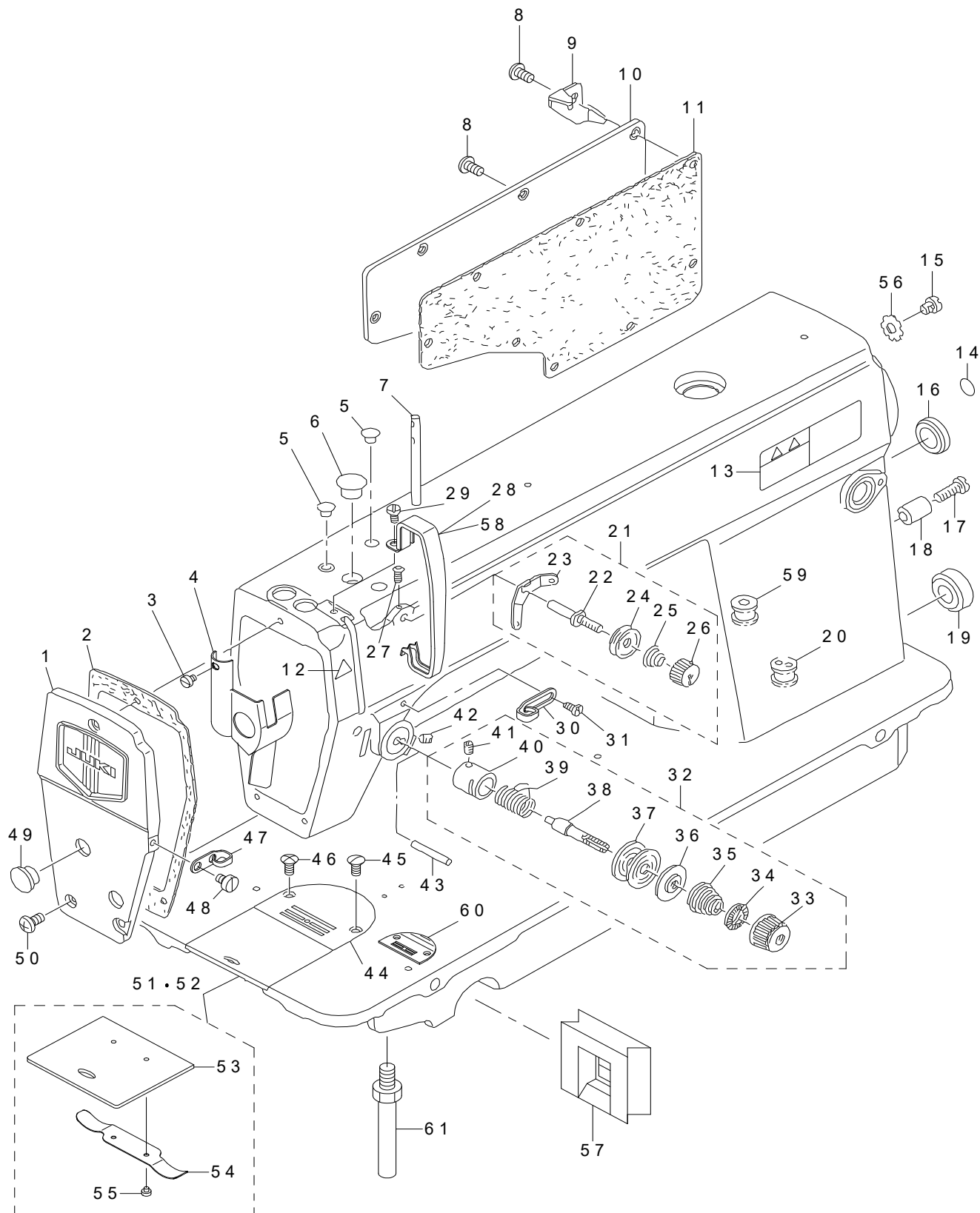
# CONTENTS

## 目次

1. MACHINE FRAME & MISCELLANEOUS COVER COMPONENTS.....	1
頭部・外装関係	
2. MAIN SHAFT COMPONENTS.....	3
上軸関係	
3. NEEDLE BAR, UPRIGHT SHAFT & HOOK DRIVING SHAFT COMPONENTS .....	5
針棒・立軸・下軸関係	
4. HAND LIFTER COMPONENTS .....	7
押え上げ関係	
5. FEED MECHANISM COMPONENTS .....	9
送り関係	
6. THREAD TRIMMER COMPONENTS .....	11
糸切り装置関係	
7. AUTOMATIC REVERSE FEED COMPONENTS.....	13
自動逆送り関係	
8. WIPER COMPONENTS.....	14
ワイパー関係	
9. OIL LUBRICATION COMPONENTS.....	15
給油関係	
10. OIL RESERVOIR COMPONENTS.....	17
油溜関係	
11. BELT COVER & BOBBIN COMPONENTS.....	19
ベルトカバー・糸巻関係	
12. THREAD STAND COMPONENTS.....	20
糸立装置関係	
13. EXCLUSIVE PARTS FOR DDL-5550NH-7 .....	21
DDL - 5 5 5 0 NH - 7 専用部品	
14. EXCLUSIVE PARTS FOR DDL-5550NA-7 .....	23
DDL - 5 5 5 0 NA - 7 専用部品	
15. EXCLUSIVE PARTS FOR DDL-5550NK-7 .....	24
DDL - 5 5 5 0 NK - 7 専用部品	
16. LIST FOR INFORMATION OF CHANGE.....	25
変更情報リスト	
NUMERICAL INDEX OF PARTS.....	26
索引	

# 1. MACHINE FRAME & MISCELLANEOUS COVER COMPONENTS

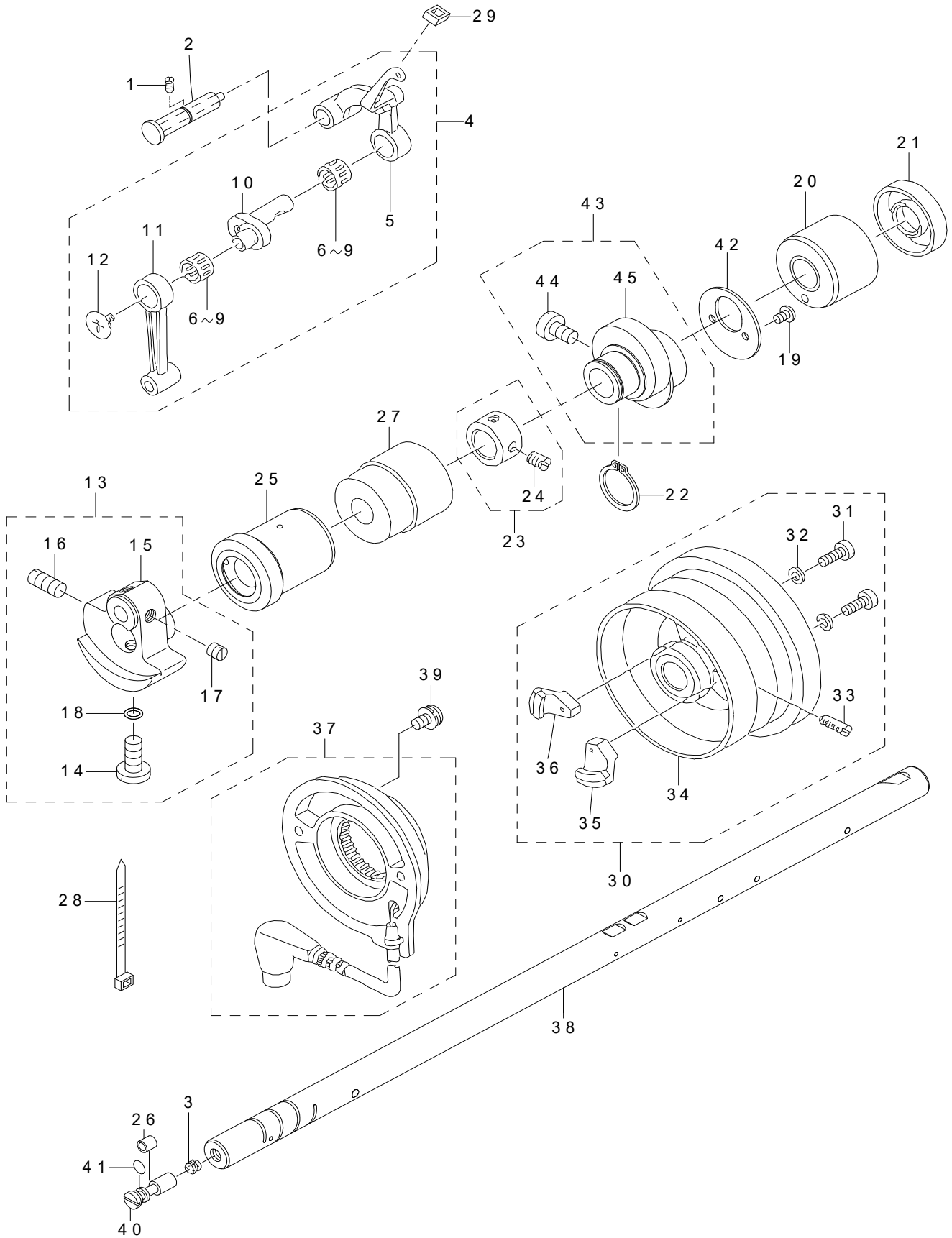
頭部・外装関係



REF.NO	NOTE	PART NO	DESCRIPTION	品名	Qty
1		110-70851	FACE PLATE ASM.	メンイタ クミ	1
2		110-00304	FACE PLATE GASKET	メンイタパツキン	1
3		SS-6080410-SP	SCREW 1/8-44 L=4	ヒラネジ 1/8-44 L=4	1
4		229-00757	FACE PLATE OIL SHIELD ASM.	メンブユボウバン (クミ)	1
5		TA-0850604-R0	RUBBER PLUG	トメセン	2
6		TA-1250705-R0	RUBBER PLUG	トメセン	1
7		229-58300	NEEDLE THREAD GUIDE PIN	イトアンナイボウ	1
8		SS-4120915-SP	SCREW 3/16-28 L=9	ナベネジ 3/16-28 L=9	8
9	#05	229-54705	CORD FIXING METAL FITTING	コードトメカナグ	1
10		229-00401	WINDOW PLATE	マドイタ	1
11		110-03308	GASKET	マドイタパツキン	1
12		CM-3002000-01	ATTENTION SEAL	ユビケガチュウイシール (16)	1
13		CM-3013000-01	SAFETY LABEL	頭部注意安全シール (横)	1
14		229-01805	GROUND MARK	グラウンドマーク	1
15		SS-4120615-SP	SCREW 3/16-28 L=6	ナベネジ 3/16-28 L=6	1
16		TA-2000502-R0	RUBBER PLUG	トメセン	1
17	#02	SS-6121840-SP	SCREW 3/16-28 L=18	ヒラネジ 3/16-28 L=18	1
18	#02	229-52501	BACK LEVER STOPPER	バックレバーストッパー	1
19		TA-2101002-R0	RUBBER PLUG	トメセン	1
20	#02	401-11022	MAGNET CORD RUBBER	マグネットコードゴム	1
21		229-45463	THREAD TENSION ASM. NO.1	ダイイチイトチヨウシ (クミ)	1
22		229-45406	THREAD TENSION POST	ダイイチイトチヨウシボウ	(1)
23		229-45604	THREAD TENSION GUIDE	ダイイチイトチヨウシアンナイ	(1)
24		229-45802	THREAD TENSION DISK	ダイイチイトチヨウシザラ	(2)
25		229-45505	THREAD TENSION SPRING	ダイイチイトチヨウシバネ	(1)
26		229-45703	THREAD TENSION NUT	ダイイチイトチヨウシナツト	(1)
27		SS-4120615-SP	SCREW 3/16-28 L=6	ナベネジ 3/16-28 L=6	1
28		229-00609	THREAD TAKE-UP LEVER COVER	テンピンカバー	1
29		SS-4120615-SP	SCREW 3/16-28 L=6	ナベネジ 3/16-28 L=6	1
30		229-20508	ARM THREAD GUIDE A	アームイトアンナイA	1
31		229-21001	SCREW	アームイトアンナイAトメネジ	1
32		229-45356	THREAD TENSION ASM.	イトチヨウシ (クミ)	1
33		229-21308	THREAD TENSION NUT	イトチヨウシナツト	(1)
34		229-21407	ROTATION STOPPER	イトチヨウシザラカイテンドメ	(1)
35		229-21704	THREAD TENSION SPRING A	イトチヨウシバネ (A)	(1)
36		229-21803	DISK STOPPER	イトチヨウシザラオサエ	(1)
37		229-21506	THREAD TENSION DISK	イトチヨウシザラ	(2)
38		229-21209	THREAD TENSION POST	イトチヨウシボウ	(1)
39		229-21605	THREAD TAKE-UP SPRING	イトトリバネ	(1)
40		229-45307	THREAD TENSION POST BASE	イトチヨウシボウダイ	(1)
41		SS-8090670-SP	SCREW 9/64-40 L=5.5	トメネジ 9/64-40 L=5.5	(1)
42		SS-8150710-TP	SCREW 15/64-28 L=7	トメネジ 15/64-28 L=7	1
43		229-20904	PIN	イトユルメピン	1
44		B1109-012-10B	THROAT PLATE (I)	ハリイタ I	1
45		SS-2110920-TP	SCREW 11/64-40 L=8.5	マルサラネジ 11/64-40 L=8.5	1
46		SS-2110915-SP	SCREW 11/64-40 L=8.5	マルサラネジ 11/64-40 L=8.5	1
47		229-20607	ARM THREAD GUIDE B	アームイトアンナイB	1
48		SS-6110610-TP	SCREW 11/64-40 L=6	ヒラネジ 11/64-40 L=6	1
49		TA-1250406-R0	RUBBER PLUG D=12.5 L=4	トメセン D=12.5 L=4	2
50		SS-4120915-SP	SCREW 3/16-28 L=9	ナベネジ 3/16-28 L=9	3
51		229-01250	SLIDE PLATE ASM.	スベリイタ (クミ)	1
52	#06	229-02753	SLIDE PLATE ASM.	スベリイタ (クミ)	1
53		229-01201	SLIDE PLATE	スベリイタ	(1)
54		229-01300	SLIDE PLATE SPRING	スベリイタバネ	(1)
55		SS-6060210-SP	SCREW 3/32-56 L=1.9	ヒラネジ 3/32-56 L=1.9	(2)
56		WT-0530002-KS	TOOTHED WASHER D=5.3	ハツキザガネ D=5.3	1
57		229-35407	BED OIL SHIELD RUBBER	ベッドユボウゴム	1
58	#01	114-15205	THREAD TAKE-UP LEVER COVER(JE)	テンピンカバー (JEシヨウ)	1
59	#03	110-30202	RUBBER BUSHING	マグコードゴム	1
60	#04	B1109-552-000	THROAT PLATE	ハリイタ	1
61		229-01003	BED SCREW STUD	ベッドシチユウ	4
		NOTE(注記)	#01....FOR JE #02....FOR DDL-5550N-7-0B-WB #03....FOR DDL-5550N-7-00 #04....FOR JA #05....EXCEPT DDL-5550N-7-00 #06....FOR JH	JE用 DDL-5550N-7-0B-WB用 DDL-5550N-7-00用 JA用 DDL-5550N-7-00を除く JH用	

## 2. MAIN SHAFT COMPONENTS

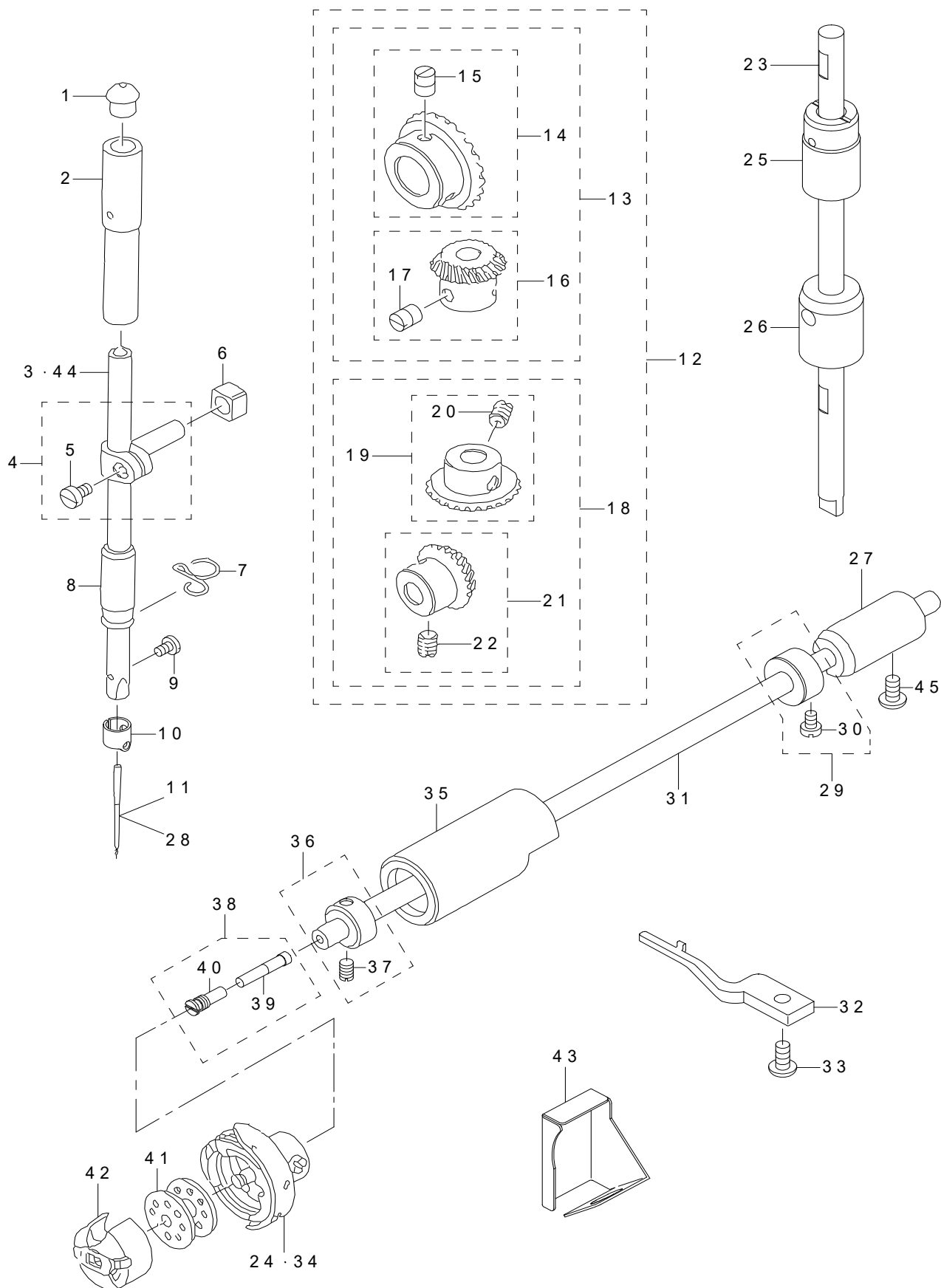
上軸関係



REF.NO	NOTE	PART NO	DESCRIPTION	品名	Qty
1		SS-8151150-TP	SCREW 15/64-28 L=10.5	トメネジ 15/64-28 L=10.5	1
2		229-19559	THREAD TAKE-UP CRANK SHAFT ASM	テンピンササエジク (クミ)	1
3		110-02904	ROLLER FELT	メンブユリヨウ チヨウセツフエルト	1
4		229-18072	THREAD TAKE-UP LEVER COMPL.	リンク天秤 (結合)	1
5		229-18064	THREAD TAKE-UP LEVER ASM.	リンク天秤 (組)	(1)
6	#01	229-18403	NEEDLE BEARING A	天秤ニードル軸受A	(2)
7	#01	229-18502	NEEDLE BEARING B	天秤ニードル軸受B	(2)
8	#01	229-18601	NEEDLE BEARING C	天秤ニードル軸受C	(2)
9	#01	229-18700	NEEDLE BEARING D	天秤ニードル軸受D	(2)
10		229-18106	NEEDLE BAR CRANK	針棒クランク	(1)
11		229-06606	NEEDLE BAR CRANK ROD	針棒クランクロッド	(1)
12		229-18304	LEFT SCREW	天秤クランク左ねじ	(1)
13		401-06606	COUNTER_WEIGHT_ASM.	釣合錘(組)	1
14		SS-7681650-TP	SCREW 9/32-28 L=16	マルヒラネジ 9/32-28 L=16	(1)
15		401-06607	COUNTER_WEIGHT	釣合錘	(1)
16		SS-8681650-TP	SCREW 9/32-28 L=16	トメネジ 9/32-28 L=16	(1)
17		SS-8660610-TP	SCREW 1/4-40 L=6	トメネジ 1/4-40 L=6	(2)
18		RO-0442401-00	RUBBER RING	Oリング	(1)
19		SS-4090615-SP	SCREW 9/64-40 L=6	ナベネジ 9/64-40 L=6	2
20		110-02409	MAIN SHAFT BUSHING REAR	ウワジクウシロメタル	1
21		401-05231	OIL SEAL	上軸後メタルオイルシール	1
22		RC-1850001-KP	SNAP RING 18.5	Cガタトメワ 18.5	1
23		229-04155	MAIN SHAFT THRUST COLLAR ASM.	ウワジクスラストウケ (クミ)	1
24		SS-8660610-TP	SCREW 1/4-40 L=6	トメネジ 1/4-40 L=6	(2)
25		229-03207	MAIN SHAFT BUSHING FRONT	ウワジクマエメタル	1
26		B1215-552-000	OIL ADJUSTING COLLAR	クランク ユリヨー チヨセツカラー	1
27		229-03306	BUSHING INTERMEDIATE	ウワジクナカメタル	1
28		EA-9500B01-00	CABLE BAND	ソクセンバンド	1
29		229-19203	OIL PROTECTING RUBBER	テンピンアブラキリゴム	1
30		110-71495	HAND WHEEL ASM.	ハズミグルマクミ	1
31		SS-6111210-SP	SCREW 11/64-40 L=12	ヒラネジ 11/64-40 L=12	(2)
32		WP-0450801-SD	WASHER 4.5X10X0.8	ヒラザガネ 4.5X10X0.8	(2)
33		SS-8151550-SP	SCREW 15/64-28 L=15	トメネジ 15/64-28 L=15	(2)
34		110-71453	HAND WHEEL ASM.	ハズミグルマ ケツゴウ	(1)
35		M4007-110-0AA	MAGNET FITTING BASE A ASM.	マグネット トリツケダイ A クミ	(1)
36		M4007-110-0AB	MAGNET FITTING BASE B ASM.	マグネット トリツケダイ B クミ	(1)
37		229-37965	DYNAMO STATOR	ハツデンキステーター (クミ)	1
38		229-03009	MAIN SHAFT	ウワジク	1
39		SL-4051001-MZ	SCREW M5 L=9.6	ザガネツキ ナベコネジM5 L=9.6	2
40		229-03900	ADJUSTING PIN	クランクユリヨウチヨウセツピン	1
41		RO-0291801-00	RUBBER RING	Oリング	1
42		229-10103	THRUST COLLAR	オクリヘンシンカムスラストウケ	1
43		229-10053	FEED DRIVE ECCENTRIC CAM ASM.	オクリヘンシンカム (クミ)	1
44		SS-6661110-SP	SCREW 1/4-40 L=11	ヒラネジ 1/4-40 L=11	(2)
45		229-10004	FEED DRIVE ECCENTRIC CAM	オクリヘンシンカム	(1)
		NOTE( 注記)	#01.....SELECTIVE PARTS(A ~ D)	選択部品 (A ~ D)	

### 3. NEEDLE BAR, UPRIGHT SHAFT & HOOK DRIVING SHAFT COMPONENTS

針棒 · 立軸 · 下軸關係

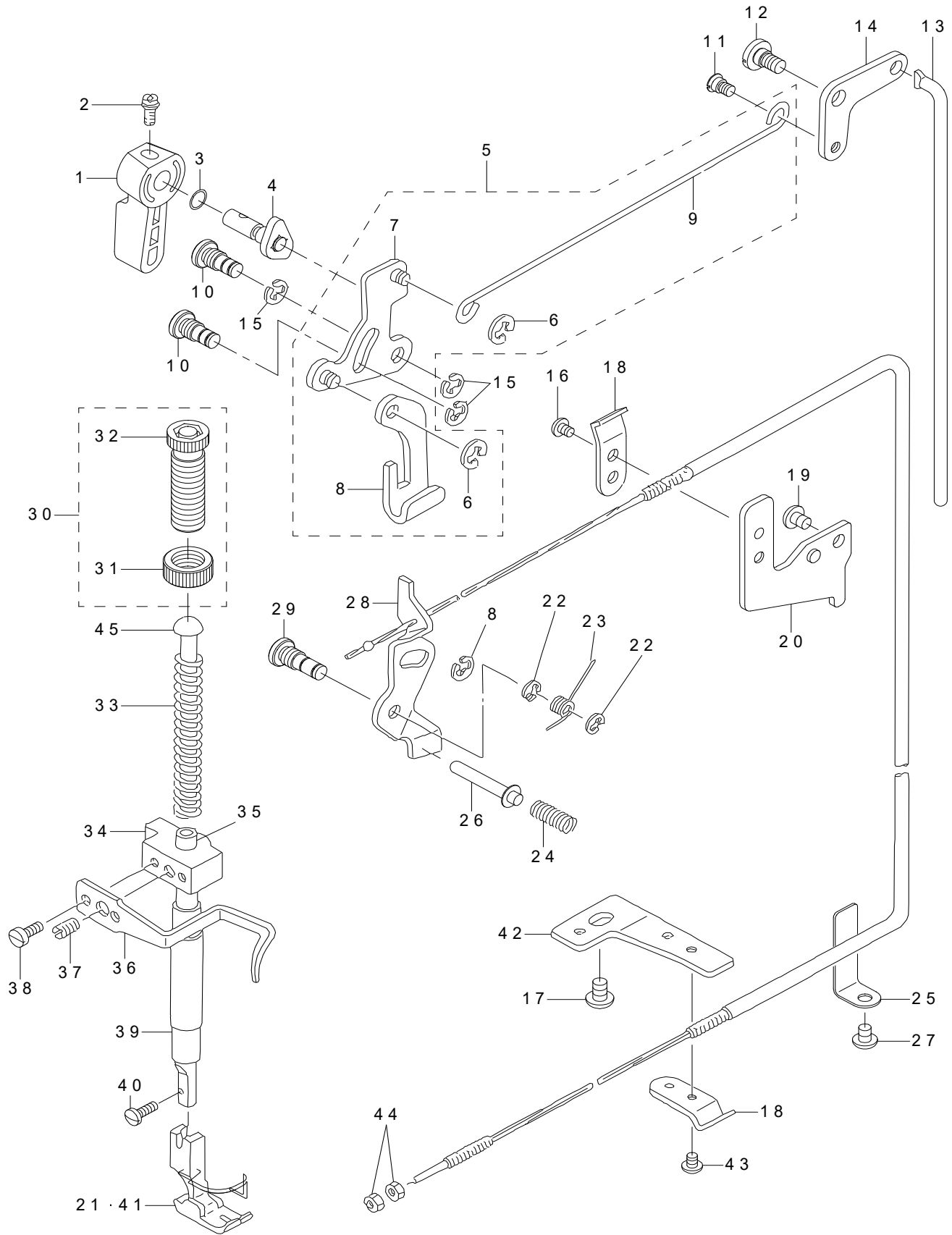




REF.NO	NOTE	PART NO	DESCRIPTION	品名	Qty
1		229-01409	NEEDLE BAR UPPER BUSH CAP	ハリボウウワメタルキャップ	1
2		229-06101	NEEDLE BAR BUSHING UPPER	針棒上メタル	1
3		110-35003	NEEDLE BAR	ハリボウ	1
4		229-06457	NEEDLE BAR HOLDER ASM.	ハリボウダキ (クミ)	1
5		SS-6090670-TP	SCREW 9/64-40 L=6	ヒラネジ 9/64-40 L=6	(1)
6		400-90058	SLIDE BLOCK	針棒抱き案内コロ	1
7		229-20805	NEEDLE BAR THREAD GUIDE	ハリボウイトアンナイ	1
8		229-06200	NEEDLE BAR BUSHING LOWER	ハリボウシタメタル	1
9		SS-7080510-TP	SCREW 1/8-44 L=4.5	マルヒラネジ 1/8-44 L=4.5	1
10		229-06309	NEEDLE BAR THREAD GUIDE	ハリボウイトカケ	1
11		MDB-100B1400	NEEDLE DBX1 #14	ハリ DBX1 #14	1
12		B1306-155-0C0	GEAR & PINION ASM.	カサハグルマ ジョーグ クミ	1
13		B1306-155-0B0	GEAR & PINION ASM. UPPER	ウワカサハグルマ クミ	(1)
14		B1305-012-0A0	GEAR ASM.	ウワカサハグルマ ダイ クミ	(1)
15		SS-8660810-TP	SCREW 1/4-40 L=8	トメネジ 1/4-40 L=8	(2)
16		B1306-155-0A0	PINION ASM.	ウワカサハグルマ ショー クミ	(1)
17		SS-8660810-TP	SCREW 1/4-40 L=8	トメネジ 1/4-40 L=8	(2)
18		B1307-155-0B0	GEAR & PINION ASM. LOWER	シタカサハグルマ クミ	(1)
19		B1307-155-0A0	GEAR ASM. LARGE	シタカサハグルマ ダイ クミ	(1)
20		SS-8660810-TP	SCREW 1/4-40 L=8	トメネジ 1/4-40 L=8	(2)
21		B1308-155-0A0	PINION ASM.	シタカサハグルマ ショウ クミ	(1)
22		SS-8660810-TP	SCREW 1/4-40 L=8	トメネジ 1/4-40 L=8	(2)
23		229-05004	UPRIGHT SHAFT	タテジク	1
24		111-41355	HOOK ASM.	給油釜(組)C	1
25		229-05103	UPRIGHT SHAFT BUSHING UPPER	タテジクウワメタル	1
26		110-04207	UPRIGHT SHAFT BUSHING LOWER	タテジクシタメタル	1
27		229-16308	HOOK DRIVING SHAFT BUSH REAR	シモジクウシロメタル	1
28	#02	MC-2005007-50	NEEDLE 134 NM75	ハリ シュメツツ 134 NM75	1
29		229-17157	THRUST COLLAR ASM. REAR	シモジクスラストウケウシロ (クミ)	1
30		SS-6110420-TP	SCREW 11/64-40 L=4.8	ヒラネジ 11/64-40 L=4.8	(2)
31		229-16001	HOOK DRIVING SHAFT	シモジク	1
32		110-38809	BOBBIN CASE HOLDER	ナカガマオサエ	1
33		SS-4110915-TP	SCREW 11/64-40 L=9	ナベネジ 11/64-40 L=9	1
34	#01	110-38650	HOOK ASM.	給油釜(組)	1
35		229-16100	HOOK DRIVING SHAFT BUSH FRONT	シモジクマエメタル	1
36		229-17058	THRUST COLLAR ASM. FRONT	シモジクスラストウケマエ (クミ)	1
37		SS-8110410-TP	SCREW 11/64-40 L=3.5	トメネジ 11/64-40 L=3.5	(2)
38		229-16555	OIL SEAL SCREW ASM.	シモジクマエトメネジ (クミ)	1
39		110-15906	OIL WICK	シモジクマエトメネジユシン	(1)
40		229-16506	SET SCREW	シモジクマエトメネジ	(1)
41		229-32909	BOBBIN	ボビン	1
42		110-38759	BOBBIN CASE ASM.	ボビンケース (ばね入り)	1
43		229-42601	OIL SHIELD	シモジクマエコボウバン	1
44	#02	111-41207	NEEDLE BAR	ハリボウ B	1
45		SS-4120915-SP	SCREW 3/16-28 L=9	ナベネジ 3/16-28 L=9	1
		NOTE(注記)	#01....FOR JH #02....FOR JE	JH用 JE用	

#### 4. HAND LIFTER COMPONENTS

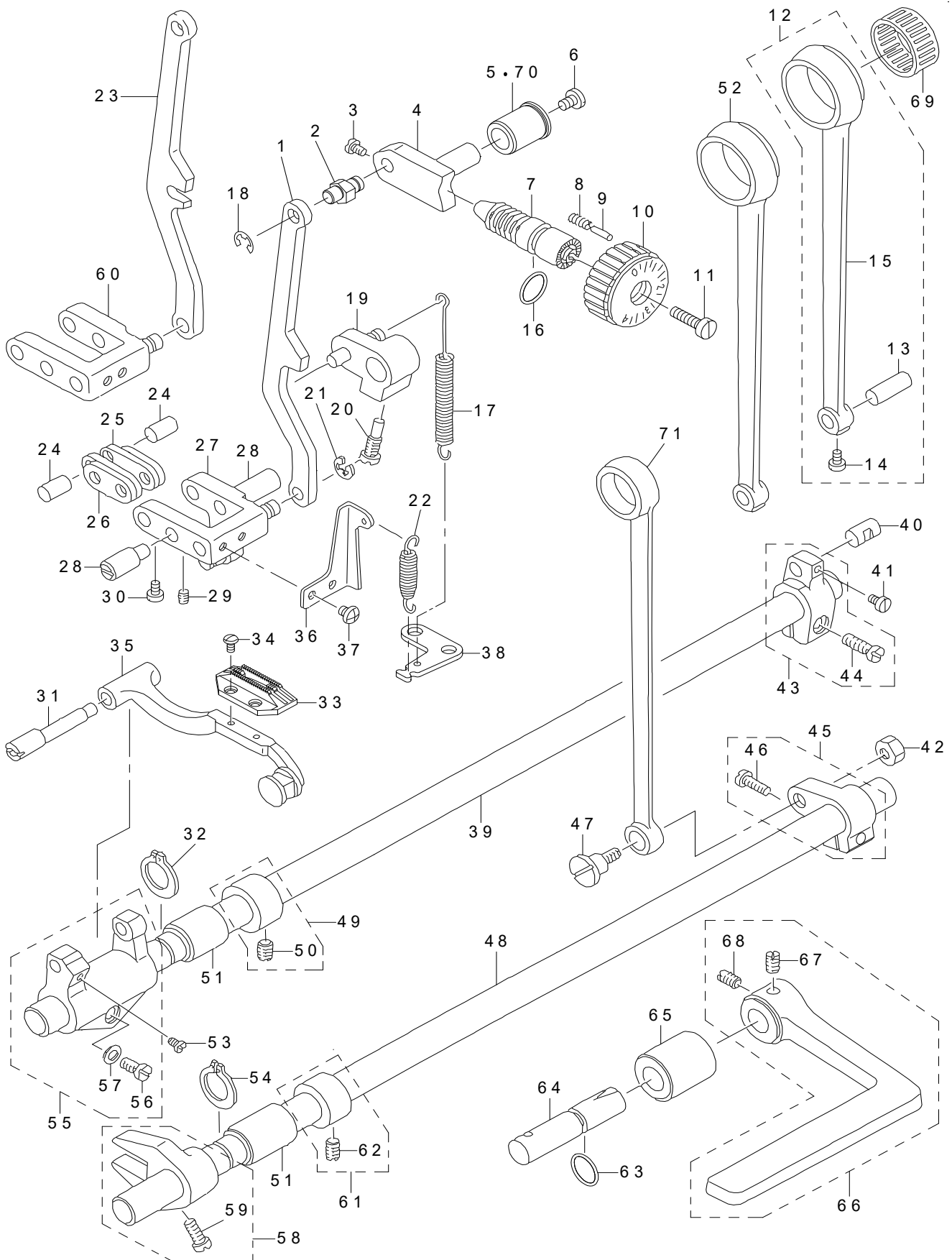
押え上げ関係



REF.NO	NOTE	PART NO	DESCRIPTION	品名	Qty
1		229-07802	HAND LIFTER	オサエアゲレバー	1
2		B1521-555-000	SCREW	オサエアゲレバー トメネジ	1
3		RO-0371801-00	RUBBER RING	Oリング	1
4		229-08552	HAND LIFTER CAM ASM.	オサエアゲカム (クミ)	1
5		229-08354	KNEE LIFTING CROSS ROD ASM.	ヒザアゲヨコボウ (クミ)	1
6		RE-0500000-K0	E-RING	Eガタトメワ 5	(2)
7		229-08156	LIFTING LINK ASM.	ヒキアゲリンク (クミ)	(1)
8		229-08008	LIFTING PLATE	ヒキアゲイタ	(1)
9		229-08305	KNEE LIFTER SIDE ROD	ヒザアゲヨコボウ	(1)
10		229-08701	LINK SHAFT	ヒキアゲリンクジク	2
11		229-08909	HINGE SCREW	ヒザアゲヨコボウダンネジ	1
12		SD-0720331-SP	HINGE SCREW D=7.24 H=3.3	ダンネジ D=7.24 H=3.3	1
13		229-09006	KNEE LIFTER CONNECTING ROD	ヒザアゲレンケツボウ	1
14		229-08800	KNEE LIFTER LINK	ヒザアゲリンク	1
15		RE-0500000-K0	E-RING	Eガタトメワ 5	3
16		SS-4110515-SP	SCREW 11/64-40 L=5	ナベネジ 11/64-40 L=5	1
17	#02	SS-4150915-SP	SCREW 15/64-28 L=9	ナベネジ 15/64-28 L=9	1
18		229-44508	WIRE PRESSER A	ワイヤーオサエ A	2
19		SS-4120615-SP	SCREW 3/16-28 L=6	ナベネジ 3/16-28 L=6	1
20		229-44607	WIRE PRESSER BASE UPPER	ワイヤーオサエダイウエ	1
21	#01	B1524-552-0BA	PRESSER FOOT ASM.	ジユウオサエ クミ (ハリガードツキ)	1
22		RE-0500000-K0	E-RING	Eガタトメワ 5	2
23		229-20201	RETURN SPRING	糸緩め板戻しばね	1
24		229-20409	THREAD RELEASE PIN SPRING	イトコルメピンバネ	1
25		229-45109	WIRE CABLE SUPPORT	ワイヤーケーブルアテ	1
26		229-20300	THREAD RELEASE SUPPORTING PIN	イトコルメホジヨピン	1
27		SS-4120615-SP	SCREW 3/16-28 L=6	ナベネジ 3/16-28 L=6	1
28		229-44854	THREAD RELEASE WIRE ASM.	糸緩めワイヤー (組)	1
29		229-20102	TENSION RELEASE SHAFT	イトコルメイタジク	1
30		229-07554	PRESSER SPRING REG NUT ASM.	オクリチョウセツネジナットクミ	1
31		229-07604	PRESSER SPRING REGULATOR NUT	オサエチヨウセツネジナット	(1)
32		229-07505	PRESSER SPRING REGULATOR	オサエチヨウセツネジ	(1)
33		229-07406	PRESSER SPRING	オサエチヨウセツバネ	1
34		229-07208	PRESSER BAR GUIDE BRACKET	オサエボウダキ	1
35		400-17805	PRESSER BAR	オサエボウ	1
36		229-07307	THREAD GUIDE	オサエボウダキイトアンナイ	1
37		SS-8660810-TP	SCREW 1/4-40 L=8	トメネジ 1/4-40 L=8	1
38		SS-6090910-SP	SCREW 9/64-40 L=9	ヒラネジ 9/64-40 L=9	2
39		400-60989	PRESSER BAR BUSHING LOWER	押え棒下メタル	1
40		SS-7091110-TP	SCREW 9/64-40 L=10.5	マルヒラネジ 9/64-40 L=10.5	1
41		B1524-012-0BA	PRESSER FOOT ASM.	ジユウオサエ (ハリガードツキ) クミ	1
42		229-44706	WIRE PRESSER BASE LOWER	ワイヤーオサエダイシタ	1
43		SS-4110515-SP	SCREW 11/64-40 L=5	ナベネジ 11/64-40 L=5	1
44		NS-6620310-SP	NUT 3/16-32	ロツカクナット 3/16-32	2
45		229-07703	PRESSER GUIDE BAR	オサエアンナイボウ	1
		NOTE( 注記)	#01....FOR JA	JA 用	
			#02....FOR DDL-5550N-7-00	DDL-5550N-7-00用	

# 5. FEED MECHANISM COMPONENTS

送り関係

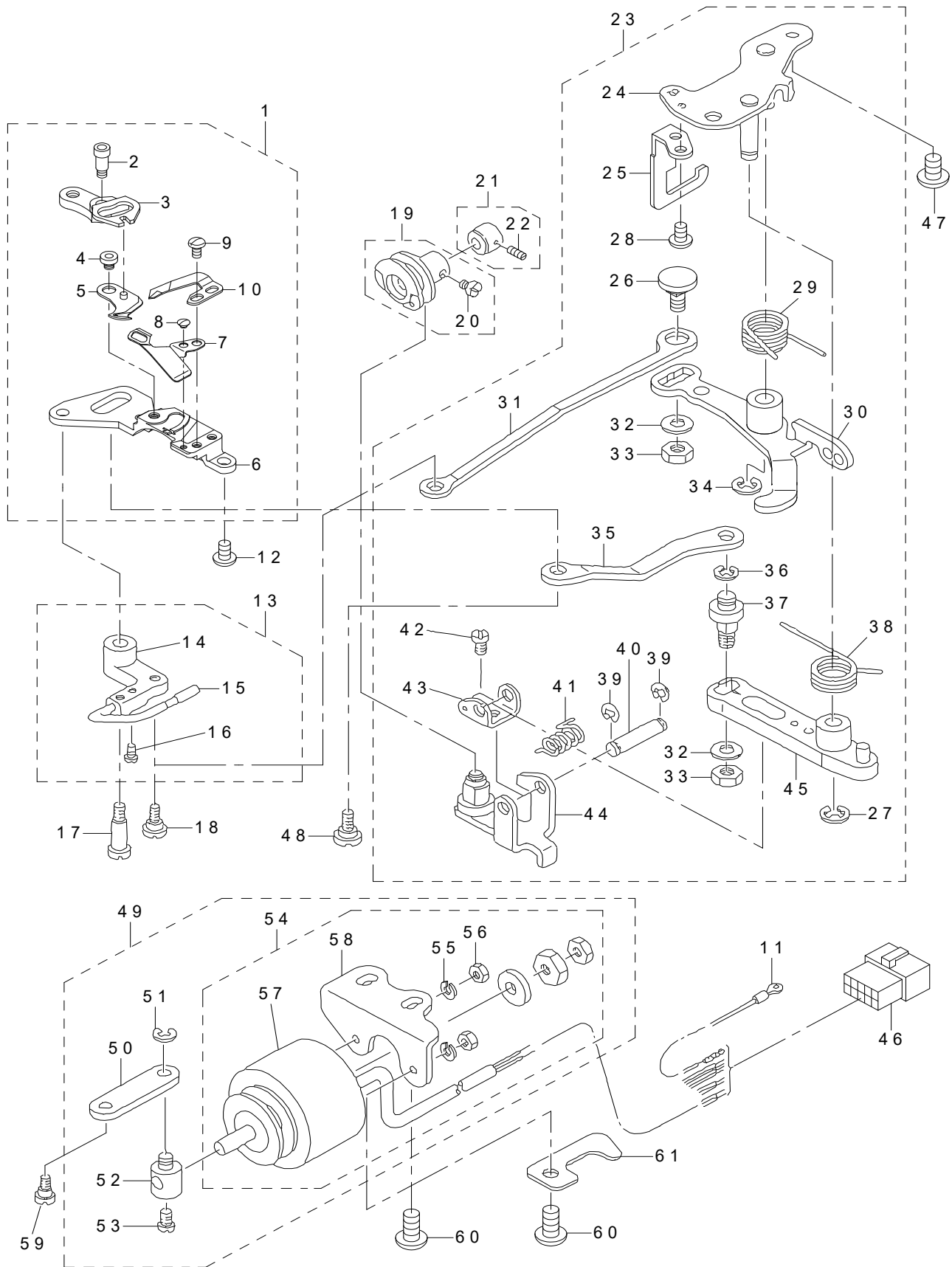


REF.NO	NOTE	PART NO	DESCRIPTION	品名	Qty
1	#01	229-41108	FEED ADJUST ROD	オクリチヨウセツロッド	1
2		229-11507	WALKING FOOT PIN C	オクリチヨウセツダイピン	1
3		SS-6090670-TP	SCREW 9/64-40 L=6	ヒラネジ 9/64-40 L=6	2
4		229-11606	FEED REGULATOR	オクリチヨウセツダイ	1
5	#02	229-11705	FEED REGULATOR BUSHING	オクリチヨウセツダイメタル	1
6		SS-7120770-SH	SCREW 3/16-28 L=7	マルヒラネジ 3/16-28 L=7	1
7		229-11804	FEED REGULATOR SCREW	オクリチヨウセツネジ	1
8		229-12109	FEED REGULATOR PIN SPRING	オクリチヨウセツピンバネ	1
9		229-12000	FEED REGULATOR PIN	オクリチヨウセツピン	1
10		229-40506	FEED DIAL	オクリダイヤル	1
11		SS-6121860-SP	SCREW 3/16-28 L=18	ヒラネジ 3/16-28 L=18	1
12		229-10251	ROCKER SHAFT CONNECTING ROD	水平送りロッド (組)	1
13		229-11101	WALKING FOOT PIN C	スィハイオクリピンC	(1)
14		SS-6090620-TP	SCREW	ヒラネジ	(1)
15		229-10202	ROCKER SHAFT CONNECTING ROD	水平送りロッド	(1)
16		RO-0922702-00	RUBBER RING	Oリング	1
17		110-10311	FEED REVERSE SPRING	オクリレバーバネ	1
18		RE-0500000-K0	E-RING	Eガタトメワ 5	1
19		229-12257	FEED REVERSE ARM ASM.	送りレバー腕 (組)	1
20		229-12505	FEED REVERSE ARM SCREW	送りレバー腕止めねじ	1
21		RE-0500000-K0	E-RING	Eガタトメワ 5	1
22		110-37405	SPRING	チヨウセツリンクバネ B	1
23	#02	229-11408	FEED REGULATOR CONNECTING ROD	送り調節ロッド	1
24		229-10905	WALKING FOOT PIN A	スィハイオクリピンA	2
25		400-89548	CONNECTING LINK B	連結リンクB	2
26		400-93417	CONNECTING LINK A	連結リンクA	2
27	#01	229-40951	FEED ADJUST LINK ASM.	オクリチヨウセツリンク (クミ)	1
28		229-10806	ADJUST LINK FULCRUM SHAFT A	チヨウセツリンクシテンジクA	2
29		SS-8150710-TP	SCREW 15/64-28 L=7	トメネジ 15/64-28 L=7	2
30		SS-6090620-TP	SCREW	ヒラネジ	2
31		229-40803	FEED BAR SHAFT	オクリダイジク	1
32		RC-0150001-KP	RETAINING RING 13.8	Cガタトメワ 13.8	1
33		B1613-012-I00	FEED DOG I	オクリバ 1	1
34		SS-4080620-TP	SCREW 1/8-44 L=6	ナベネジ 1/8-44 L=6	2
35		229-40753	FEED BAR ASM.	オクリダイ (クミ)	1
36		229-41306	REGULATOR LINK SPRING HOOK	チヨウセツリンクバネカケ	1
37		SS-4110515-SP	SCREW 11/64-40 L=5	ナベネジ 11/64-40 L=5	2
38		229-13701	FEED SPRING HOOK	オクリバネカケ	1
39		229-12901	FEED ROCKER SHAFT	スィハイオクリジク	1
40		229-11002	WALKING FOOT PIN B	スィハイオクリピンB	1
41		SS-6090620-TP	SCREW	ヒラネジ	1
42		NS-6680410-SP	NUT 9/32-28	ロツカクナット 9/32-28	1
43		229-10350	FEED ROCKER SHAFT CRANK ASM.	スィハイオクリウデ (クミ)	1
44		SS-6121610-SP	SCREW 3/16-28 L=15.5	ヒラネジ 3/16-28 L=15.5	(1)
45		229-15151	FEED ARM COMPL.	ジヨウゲオクリウデ (クミ)	1
46		SS-7121610-SP	SCREW 3/16-28 L=15.5	マルヒラネジ 3/16-28 L=15.5	(1)
47		SD-1000801-SH	HINGE SCREW D=10 H=8	ダンネジ D=10 H=8	1
48		229-15201	FEED DRIVING SHAFT	ジヨウゲオクリジク	1
49		229-04155	MAIN SHAFT THRUST COLLAR ASM.	ウワジクスラストウケ (クミ)	1
50		SS-8660610-TP	SCREW 1/4-40 L=6	トメネジ 1/4-40 L=6	(2)
51		229-13008	FEED ROCKER SHAFT BUSHING	オクリジクメタル	2
52	#03	110-11400	HORIZONTAL FEED ROD (A)	スィハイ オクリ ロッド (A)	1
53		SS-7110740-TP	SCREW 11/64-40 L=7	マルヒラネジ 11/64-40 L=7	1
54		RC-0150001-KP	RETAINING RING 13.8	Cガタトメワ 13.8	1
55		229-40654	FEED ROCKER ASM.	オクリダイウデ (クミ)	1
56		SS-7121410-TP	SCREW 3/16-28 L=14	マルヒラネジ 3/16-28 L=14	(1)
57		WP-0480856-SP	WASHER 4.8X8.4X0.8	ヒラザガネ 4.8X8.4X0.8	(1)
58		229-15359	DRIVING SHAFT CRANK ASM.	ジヨウゲオクリフタマタ (クミ)	1
59		SS-7111120-SP	SCREW 11/64-40 L=10.5	マルヒラネジ 11/64-40 L=10.5	(1)
60	#02	229-10459	FEED ADJUSTING LINK ASM.	オクリチヨウセツリンク (クミ)	1
61		229-04155	MAIN SHAFT THRUST COLLAR ASM.	ウワジクスラストウケ (クミ)	1
62		SS-8660610-TP	SCREW 1/4-40 L=6	トメネジ 1/4-40 L=6	(2)
63		RO-0781901-00	RUBBER RING	Oリング	1
64		401-00084	FEED LEVER SHAFT	送りレバー軸	1
65		229-12802	FEED LEVER SHAFT BUSHING	オクリレバージクメタル	1
66		229-12752	FEED LEVER ASM.	オクリレバー (クミ)	1
67		SM-8061050-TP	SCREW	トメネジ M6 L=10	(1)
68		SM-8061010-TP	SCREW	トメネジ M6 L=10	(1)
69	#04	B1636-581-C00	NEEDLE BEARING	ニードル ベアリング	1
70	#01	110-09800	FEED REGULATOR BUSHING	オクリ チヨウセツダイ メタル	1
71		229-15003	CONNECTING ROD	上下送りロッド	1

NOTE(注記) #01.....FOR DDL-5550N-7-0B,-WB 用 DDL-5550N-7-0B,-WB 用  
#02.....FOR DDL-5550N-7-00 用 DDL-5550N-7-00 用  
#03.....FOR JE,JA 用 JE,JA 用  
#04.....SELECTIVE PART(FOR JE,JA) 選択部品 (JE,JA 用)

## 6. THREAD TRIMMER COMPONENTS

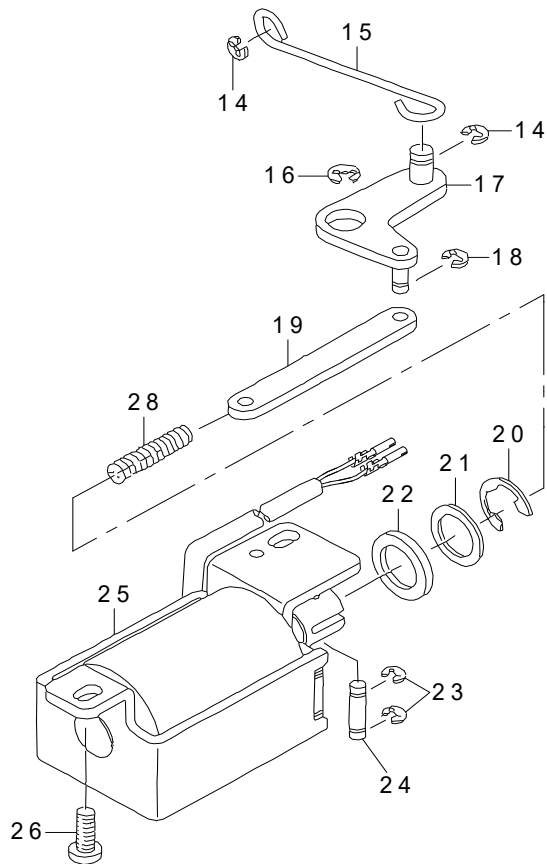
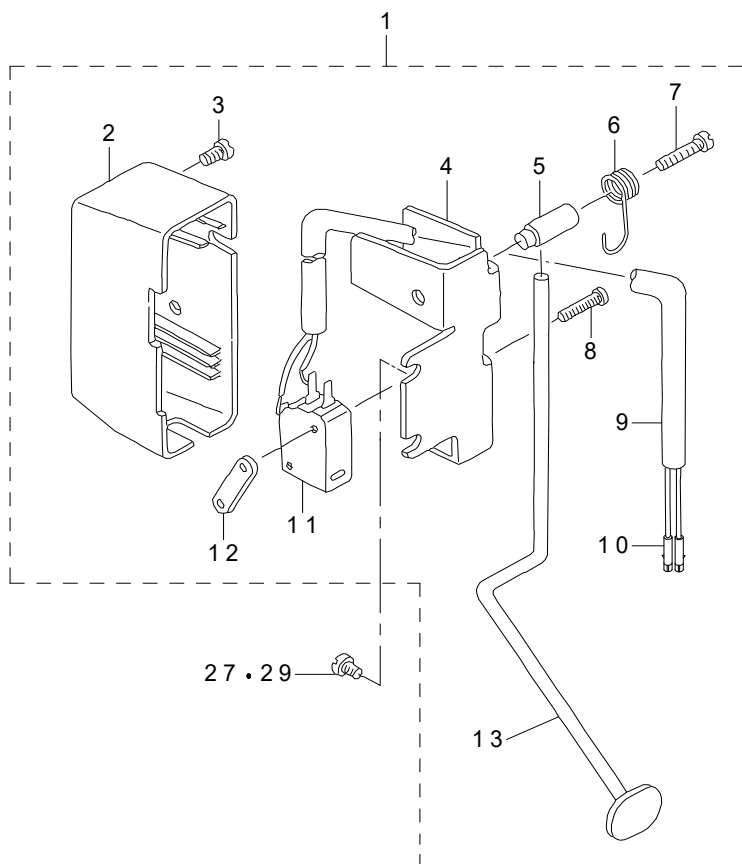
糸切り装置関係



REF.NO	NOTE	PART NO	DESCRIPTION	品名	Qty
1		110-40359	KNIFE UNIT	メス ユニット	1
2		SD-0460703-TP	HINGE SCREW D=4.6 H=7	ダンネジ D=4.6 H=7	(1)
3		110-40508	FORKED BASE FOR KNIFE	メス フタマタ	(1)
4		110-40409	MOVING KNIFE HINGE SCREW	ドゥメス ダンネジ	(1)
5		110-40052	MOVING KNIFE ASM.	ドゥメス クミ	(1)
6		229-47907	KNIFE MOUNTING BASE	メス取付台	(1)
7		113-13103	THREAD GUIDE FOR KNIFE	メスイト アンナイ	(1)
8		SS-2060210-SP	SCREW 3/32-56 L=2.3	マルサラネジ 3/32-56 L=2.3	(1)
9		SS-4080620-TP	SCREW 1/8-44 L=6	ナベネジ 1/8-44 L=6	(2)
10		D2406-555-DOH	COUNTER KNIFE	コテイメス	(1)
11		229-51552	GROUND WIRE ASM.	アースコード (クミ)	1
12		SS-4110715-SP	SCREW 11/64-40 L=7	ナベネジ 11/64-40 L=7	1
13		229-50257	PICKER ARM ASM.	ピッカー腕 (組)	1
14		229-50208	PICKER ARM	ピッカーウデ	(1)
15		229-50356	HOOK THREAD PRESSER ASM.	カマイトオサエ (クミ)	(1)
16		SS-6090510-TP	SCREW 9/64-40 L=5.0	ヒラネジ 9/64-40 L=5	(2)
17		SD-0641451-SP	HINGE SCREW D=6.35 H=14.5	ダンネジ D=6.35 H=14.5	1
18		SD-0630275-SP	HINGE SCREW D=6.35 H=2.7	ダンネジ D=6.35 H=2.7	1
19		229-50851	THREAD TRIMMER CAM ASM.	糸切りカム (組)	1
20		SS-6660610-TP	SCREW 1/4-40 L=6	ヒラネジ 1/4-40 L=6	(2)
21		229-50950	CAM COLLAR ASM.	カムカラー (クミ)	1
22		SS-8110520-TP	SCREW 11/64-40 L=4.5	トメネジ 11/64-40 L=4.5	(1)
23		229-49762	THREAD TRIMMER DRIVING UNIT	イトキリクドウユニット	1
24		229-49754	BASE PLATE ASM.	ベースイタ (クミ)	(1)
25		229-50703	DRIVING ARM STOPPER	クドウウデストップパー	(1)
26		229-50000	PICKER LINK PIN	ピッカーリンクピン	(1)
27		RE-0600000-K0	E-RING 6	Eガタトメワ 6	(1)
28		SS-4110715-SP	SCREW 11/64-40 L=7	ナベネジ 11/64-40 L=7	(2)
29		229-49408	CLUTCH SPRING	クラッチバネ	(1)
30		400-87245	CLUTCH PLATE ASM.	クラッチ板 (組)	(1)
31		229-50109	PICKER LINK	ピッカーリンク	(1)
32		WP-0621016-SH	WASHER	ヒラザガネ	(2)
33		NS-6150430-SP	NUT 15/64-28	ロツカクナット 15/64-28	(2)
34		RE-0600000-K0	E-RING 6	Eガタトメワ 6	(1)
35		229-48301	MOVING KNIFE LINK	ドゥメスリンク	(1)
36		RE-0500000-K0	E-RING	Eガタトメワ 5	(1)
37		229-48400	MOVING KNIFE LINK PIN	ドゥメスリンクピン	(1)
38		110-43700	KNIFE RETURN SPRING B	メスモドシバネ B	(1)
39		RE-0400000-K0	E-RING 4	Eガタトメワ 4	(2)
40		229-49101	ROLLER FULCRUM SHAFT	コロシテンジク	(1)
41		229-49200	ROLLER RETURN SPRING	コロモドシバネ	(1)
42		SS-7090610-SP	SCREW 9/64-40 L=6	マルヒラネジ 9/64-40 L=6	(1)
43		229-49002	ROLLER ARM SEAT	コロウデザ	(1)
44		110-40953	ROLLER ARM ASM.	コロ ウデ クミ	(1)
45		110-40854	KNIFE DRIVING ARM ASM.	メス クドウウデ クミ	(1)
46		HK-0346101-40	HOUSING 14P	ハウジング 14P	1
47		SS-4150915-SP	SCREW 15/64-28 L=9	ナベネジ 15/64-28 L=9	2
48		SD-0640631-TP	HINGE SCREW D=6.35 H=6.3	ダンネジ D=6.35 H=6.3	1
49		229-51164	SOLENOID UNIT	ソレノイドユニット	1
50		229-49903	CLUTCH LINK	クラッチリンク	(1)
51		RE-0500000-K0	E-RING	Eガタトメワ 5	(1)
52		229-51008	SOLENOID PIN	ソレノイドピン	(1)
53		SS-6110710-TP	SCREW 11/64-40 L=6.5	ヒラネジ 11/64-40 L=6.5	(1)
54		401-06930	THREAD TRIMMER SOLENOID ASM.	糸切りソレノイド組	(1)
55		WS-0410002-KP	SPRING WASHER	ばね座金 M4	(2)
56		NM-6040001-SE	NUT M4	六角ナット	(2)
57		401-06931	THREAD TRIMMER SOLENOID	糸切りソレノイド	(1)
58		229-51404	SOLENOID BASE	ソレノイドダイ	(1)
59		SD-0600361-SP	HINGE SCREW D=6 H=3.6	ダンネジ D=6 H=3.6	1
60		SS-4151215-SP	SCREW 15/64-28 L=12	ナベネジ 15/64-28 L=12	2
61		229-24807	PIPE HOLDER LOWER	パイプオサエシタ	1

## 7. AUTOMATIC REVERSE FEED COMPONENTS

自動逆送り関係

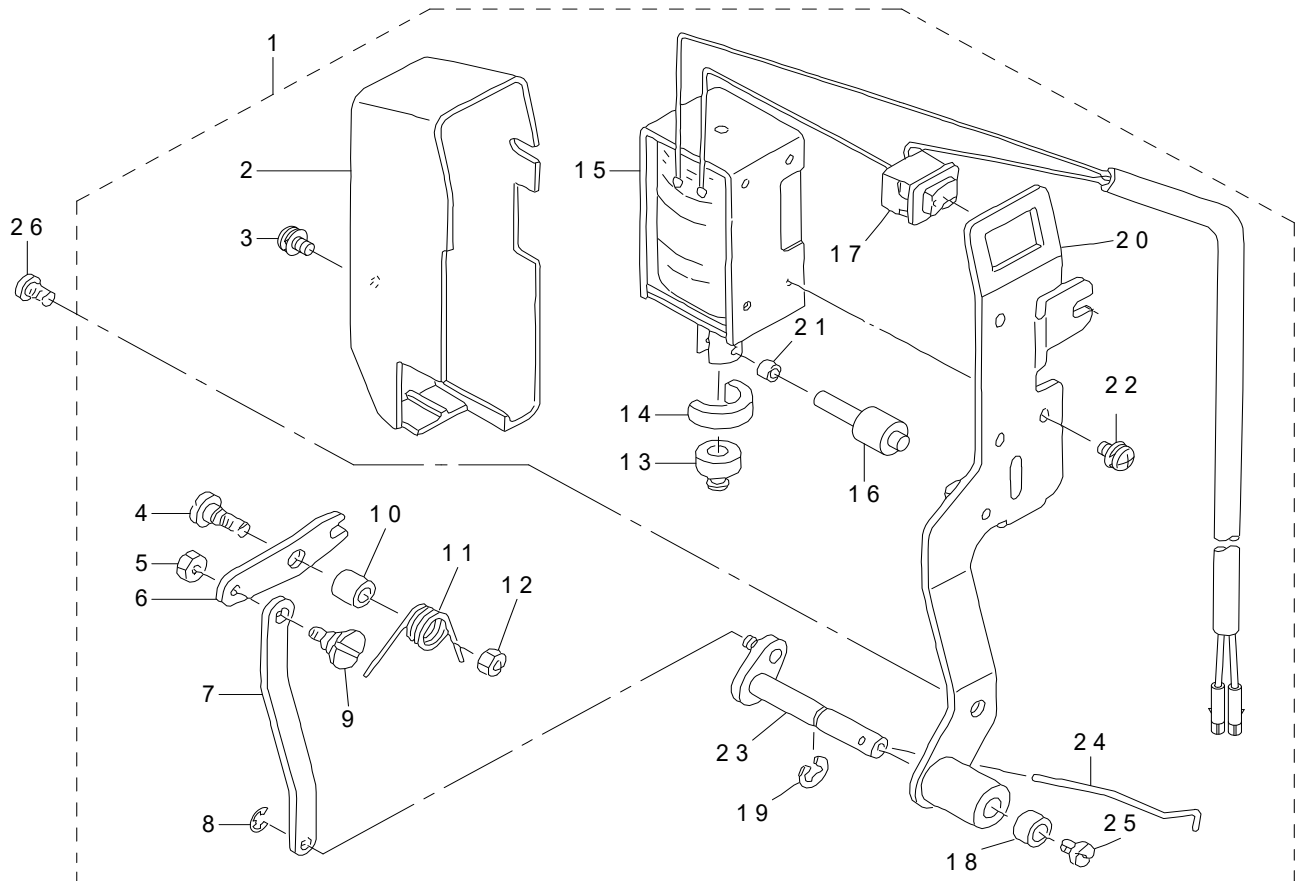


REF.NO	NOTE	PART NO	DESCRIPTION	品名	Qty
1		110-75058	REVERSE FEED SWITCH ASM.	ギヤクオクリスイッチ クミ	1
2		229-54606	REVERSE FEED SWITCH COVER	ギヤクオクリスイッチカバー	(1)
3		SM-4040655-SP	SCREW M4 L=6	ナベコネジ M4 L=6	(1)
4		229-54101	REVERSE FEED SWITCH BASE	ギヤクオクリスイッチダイ	(1)
5		229-54200	REVERSE FEED SWITCH SHAFT	ギヤクオクリスイッチジク	(1)
6		229-54309	REVERSE FEED SWITCH SPRING	ギヤクオクリスイッチバネ	(1)
7		SM-4041655-SP	SCREW M4 L=16	ナベネジ	(1)
8		SM-4031501-SC	SCREW M3 L=15	ナベコネジ M3 L=15	(2)
9		HW-5000700-00	2-CORE CABTYRE CORD	2シン ケヤブタイヤコード	(1.31)
10		HK-0346400-0B	PIN CONTACT	ピンコンタクト	(2)
11		HA-0019000-00	MICROSWITCH	マイクロスイッチ	(1)
12		229-54408	STOPPER PLATE	逆送りスイッチ止め板	(1)
13		229-54507	REVERSE FEED SWITCH LEVER	ギヤクオクリスイッチレバー	(1)
14		RE-0500000-KP	E-RING 5	Eガタメワ 5	2
15		111-01300	REVERSE FEED CONNECTING SHAFT	ジドウバツクレンケツボウ	1
16		RE-0900000-K0	E-RING 9	Eガタメワ 9	1
17		229-53657	AUTO-BACK ARM ASM.	ジドウバツクウデ (クミ)	1
18		RE-0400000-KP	E-RING 4	Eガタメワ 4	1
19		229-53905	CONNECTING LINK	ジドウバツクレンケツリンク	1
20		RE-1200000-K0	E-RING 12	Eガタメワ 12	1
21		WP-1602616-SZ	WASHER 16X24X2.6	ヒラザガネ 16X24X2.6	1
22		D2468-555-B00	RUBBER PLUNGER	プランジヤー ゴム	1
23		RE-0400000-K0	E-RING 4	Eガタメワ 4	2
24		229-53509	REVERSE FEED PLUNGER ARM PIN	ギヤクオクリプランジヤウデピン	1
25		400-85585	REVERSE FEED SOLENOID ASM.	逆送りソレノイド組	1
26		SS-4151215-SP	SCREW 15/64-28 L=12	ナベネジ 15/64-28 L=12	2
27		SS-4120915-SP	SCREW 3/16-28 L=9	ナベネジ 3/16-28 L=9	1
28		112-17601	WALKING FOOT SPRING	ウワオクリバネ	1
29	#01	SS-4120615-SP	SCREW 3/16-28 L=6	ナベネジ 3/16-28 L=6	1
		NOTE(注記)	#01....FOR DDL-5550N-7-0B	DDL-5550N-7-0B用	



## 8. WIPER COMPONENTS

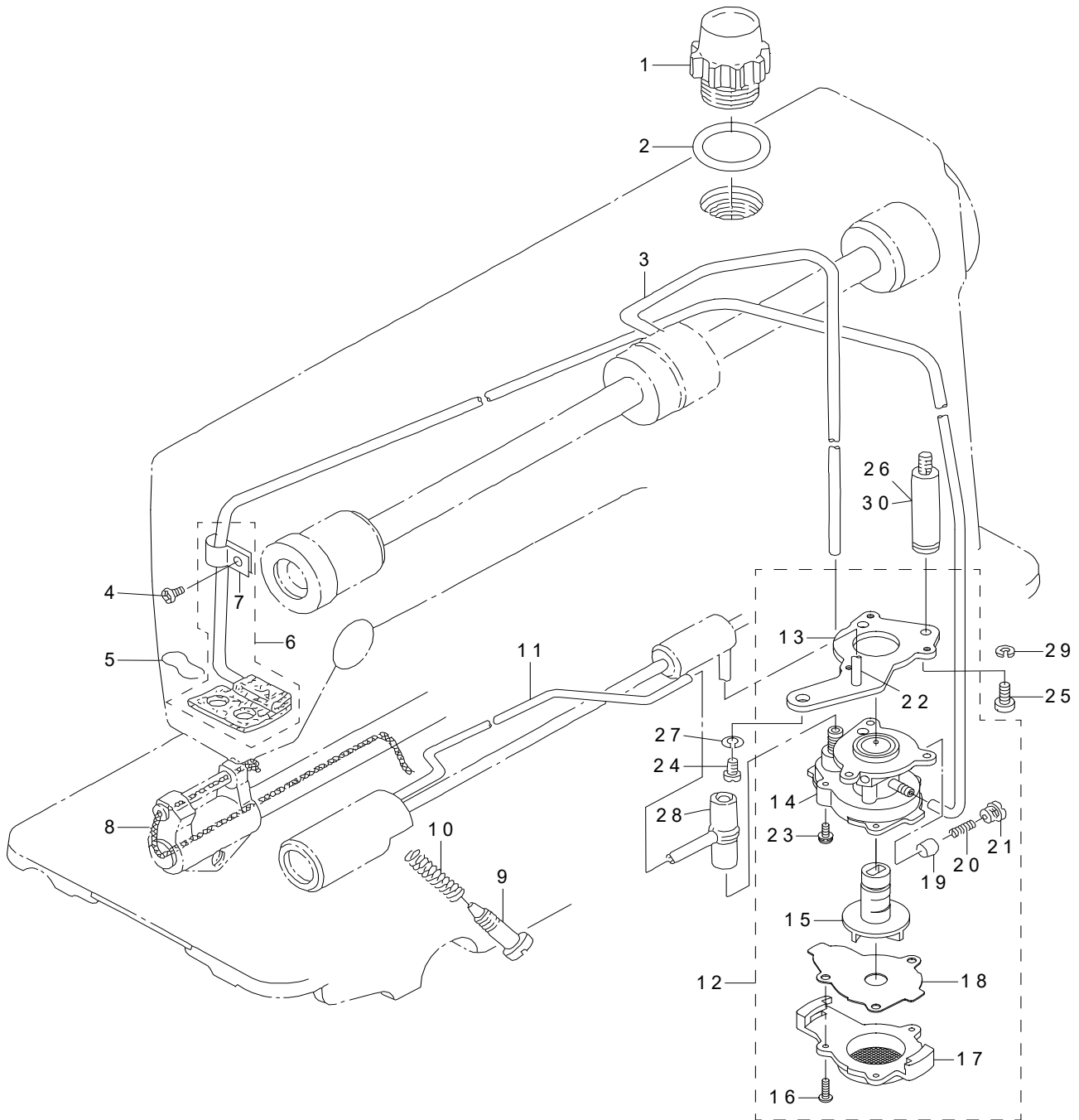
ワイパー関係



REF.NO	NOTE	PART NO	DESCRIPTION	品名	Qty
1		229-55553	WIPER ASM.	ワイパー (クミ)	1
2		229-55504	WIPER COVER	ワイパーカバー	(1)
3		SL-4030631-SC	SCREW M3X6	ザガネツキ ナベコネジ M3 L=6	(1)
4		SD-0650321-TP	HINGE SCREW D=6.5 H=3.2	ダンネジ D=6.5 H=3.2	(1)
5		NS-6090310-SP	NUT 9/64-40	ロツカクナツト 9/64-40	(1)
6		229-56106	WIPER LINK A	ワイパーリンクA	(1)
7		229-56403	WIPER LINK B	ワイパーリンクB	(1)
8		RE-0250000-K0	E-RING 2.5	Eガタトメワ 2.5	(1)
9		229-56908	WIPER LINK B HINGE SCREW	ワイパーリンクBダンネジ	(1)
10		229-56205	WIPER HINGE SCREW COLLAR	ワイパーダンネジカラー	(1)
11		229-56304	WIPER SPRING	ワイパーバネ	(1)
12		NS-6110310-SP	NUT 11/64-40	ロツカクナツト 11/64-40	(1)
13		229-55900	WIPER RUBBER A	ワイパーゴムA	(1)
14		229-56007	WIPER RUBBER B	ワイパーゴムB	(1)
15		401-06936	WIPER SOLENOID ASM.	ワイパーソレノイド (組)	(1)
16		229-57104	WIPER SOLENOID SHAFT	ワイパーソレノイドジク	(1)
17		HA-0060000-0A	SWITCH	スイッチ	(1)
18		229-56809	WIPER COLLAR	ワイパーカラー	(1)
19		RE-0500000-K0	E-RING	Eガタトメワ 5	(1)
20		111-10152	WIPER BASE ASM.	ワイパダイ クミ	(1)
21		229-57203	WIPER LINK COLLAR	ワイパーリンクカラー	(1)
22		SL-4030641-SE	SCREW	ザガネツキネジ	(3)
23		400-41419	WIPER LINK C ASM.	ワイパーリンクC組	(1)
24		229-57005	WIPER	ワイパー	(1)
25		SS-6090540-SP	SCREW 9/64-40 L=5.0	ヒラネジ 9/64-40 L=5	(1)
26		SS-4120915-SP	SCREW 3/16-28 L=9	ナベネジ 3/16-28 L=9	1

# 9. OIL LUBRICATION COMPONENTS

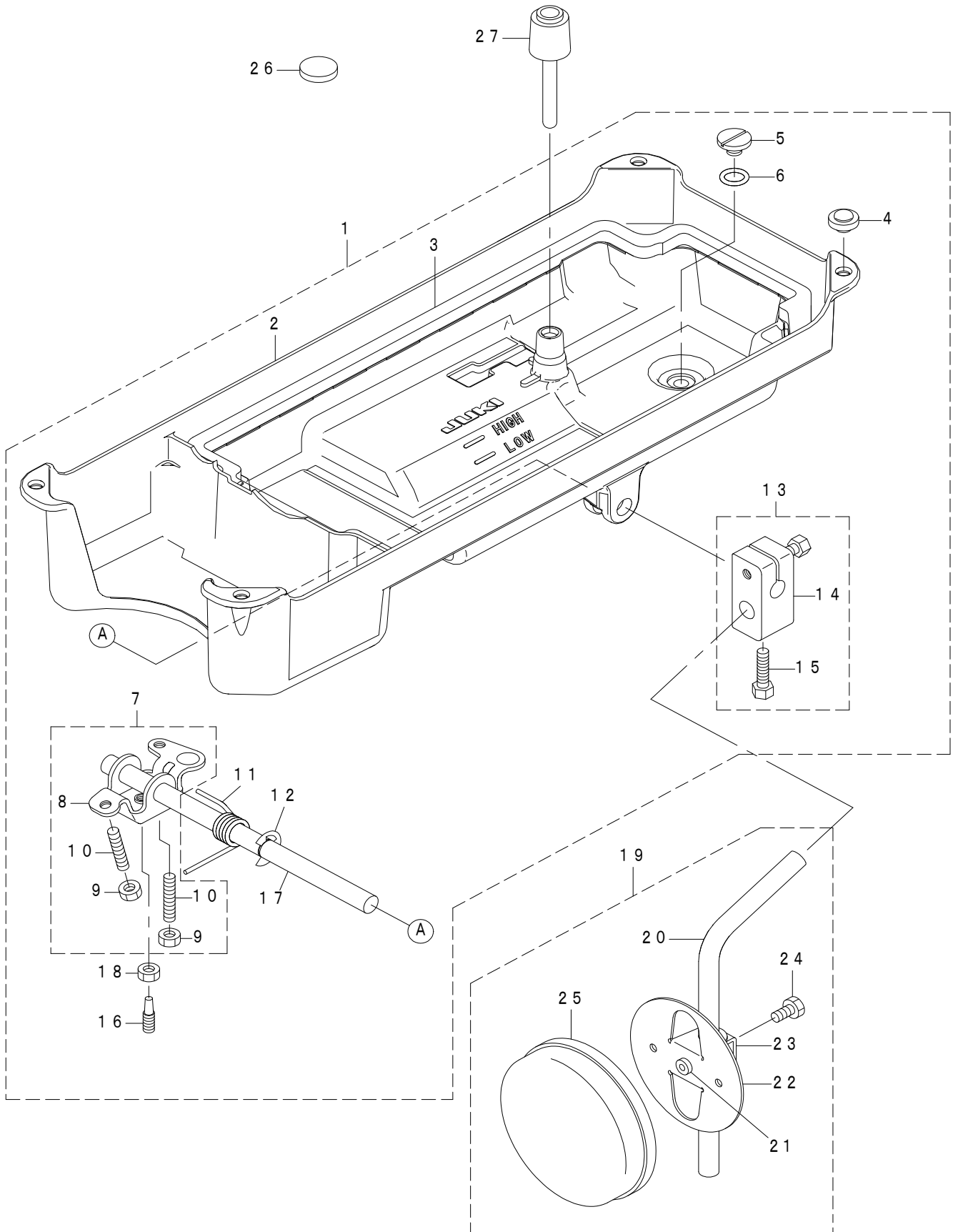
給油関係



REF.NO	NOTE	PART NO	DESCRIPTION	品名	Qty
1		229-47006	OIL SIGHT WINDOW	アブラマド	1
2		RO-1952401-00	RUBBER RING	Oリング	1
3		229-24401	MAIN SHAFT OIL TUBE	ウワジクキユウパイプ	1
4		SS-4120615-SP	SCREW 3/16-28 L=6	ナベネジ 3/16-28 L=6	1
5		229-25101	OIL FELT PRESSER	カンリユウフェルトオサエ	1
6		229-24153	RETURN PIPE ASM.	カンリユウパイプ (クミ)	1
7		229-24302	RETURN PIPE HOLDER	カンリユウパイプオサエ	(1)
8		CQ-2520000-00	OIL WICK	ユシン	0.3
9		229-25002	OIL REGULATOR SCREW	シモジクマエメタルユリヨウチヨウセツネジ	1
10		229-24906	OIL REGULATOR SCREW SPRING	ユリヨウチヨウセツネジバネ	1
11		229-24500	HOOK OIL TUBE	ガマキユウパイプ	1
12		229-23056	OIL PUMP ASM.	キユウポンプタイ (クミ)	1
13		229-23312	OIL PUMP INSTALLING BASE	ポンプタイトリツケイタ	(1)
14		229-23015	OIL PUMP	ポンプタイ	(1)
15		229-23700	IMPELLER	インペラー	(1)
16		SE-4301041-SR	SCREW D=3 L=10	タツブタイトネジ D=3 L=10	(3)
17		229-23205	PUMP BODY COVER	ポンプタイフタ	(1)
18		229-23809	PUMP BODY SUPPORT PLATE	ポンプタイウケイタ	(1)
19		229-23403	PLUNGER	プランジャー	(1)
20		229-23601	PLUNGER SPRING	プランジャーバネ	(1)
21		229-23502	PLUNGER SCREW	プランジャーネジ	(1)
22		229-23908	HOOK DRIVING SHAFT OILING PIPE	シモジクキユウパイプ	(1)
23		SL-4030851-SF	SCREW M3 L=8	ザガネツキ ナベコネジ M3 L=8	(3)
24		SS-4150915-SP	SCREW 15/64-28 L=9	ナベネジ 15/64-28 L=9	1
25		SS-6111010-TP	SCREW 11/64-40 L=9.5	ヒラネジ 11/64-40 L=9.5	1
26	#01	229-47105	PUMP BODY STRUT	ポンプタイシチュウ	1
27	#01	WS-0651310-KP	SPRING WASHER 6.5X11X1.3	バネザガネ 6.5X11X1.3	1
28		229-24609	RUBBER JOINT	キユウパイプツギテ	1
29	#01	WS-0451040-KP	SPRING WASHER 4.5X8.5X1	バネザガネ 4.5X8.5X1	1
30	#02	229-24005	PUMP BODY STRUT	ポンプタイシチュウ	1
		NOTE(注記)	#01....FOR DDL-5550N-7-0B,-WB #02....FOR DDL-5550N-7-00	DDL-5550N-7-0B,-WB用 DDL-5550N-7-00用	

# 10. OIL RESERVOIR COMPONENTS

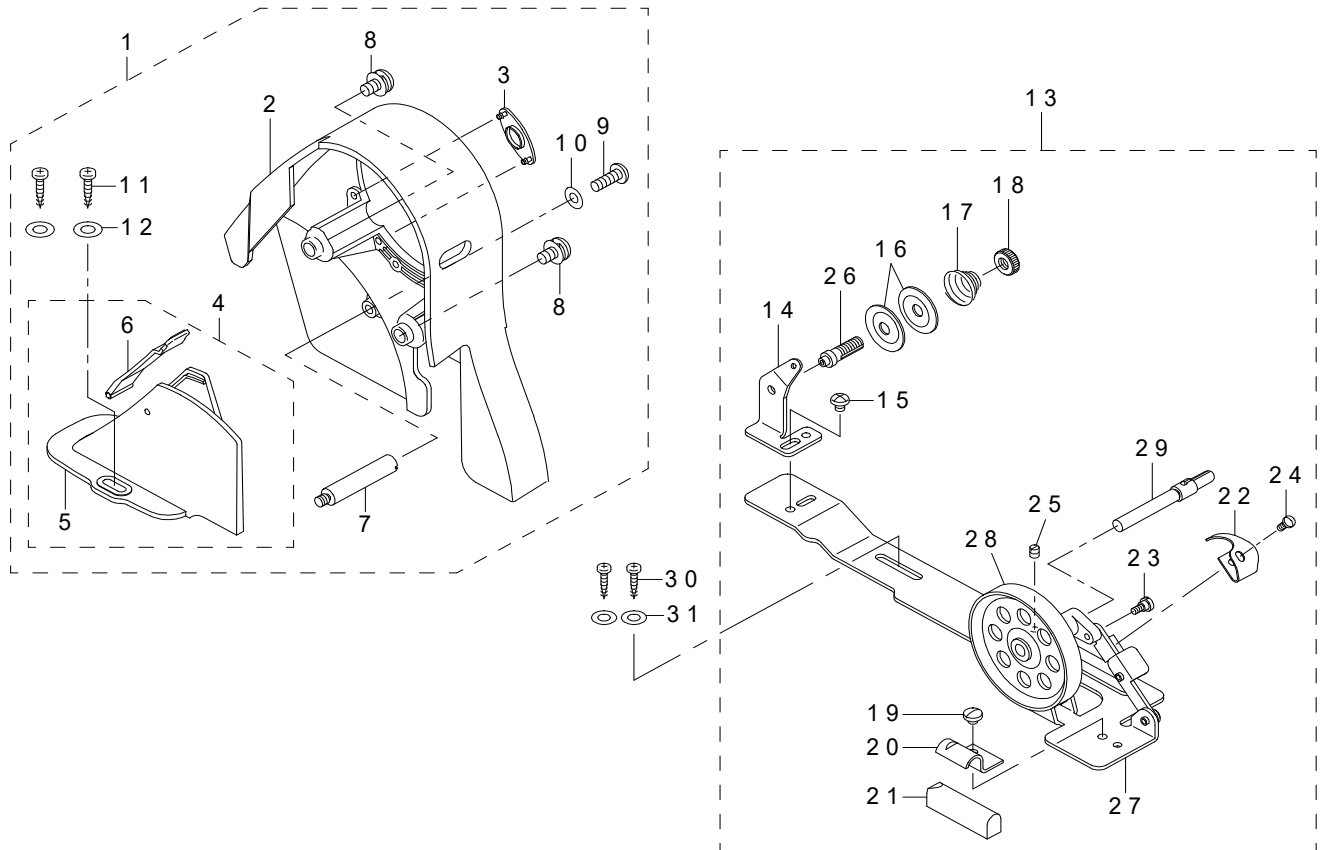
油溜關係



REF.NO	NOTE	PART NO	DESCRIPTION	品名	Qty
1	*	401-02085	OIL RESERVOIR ASM.	油溜 (組)	1
2		401-05821	OIL RESERVOIR	油溜	(1)
3		229-31901	OIL RESERVOIR GASKET	油溜パッキン	(1)
4		229-32008	RUBBER CUSHION	頭部支えゴム	(4)
5		SS-6700710-SH	SCREW 5/16-24 L=7	平ねじ 5/16-24 L=7	(1)
6		RO-0982401-00	O-RING	Oリング	(1)
7		229-32156	KNEE LIFTER ROTATION ARM ASM.	膝上げ回転腕 (組)	(1)
8		229-32107	KNEE LIFTING ROTATING ARM	膝上げ回転腕	(1)
9		NM-6060001-SE	NUT M6	六角ナット M6 1種	(2)
10		SM-8063012-TR	SCREW M6 L=30	止めねじ	(2)
11		229-32206	SPRING	膝上げ回転腕ばね	(1)
12		RE-1000000-K0	E-RING 10	E形止め輪 10	(1)
13		229-32453	BRACKET ASM.	膝当て立軸取付腕 (組)	(1)
14		229-32404	BRACKET	膝当て立軸取付腕	(1)
15		229-34707	SCREW	膝当て立軸取付腕締めねじ	(2)
16		401-01720	SCREW_M6	膝上げ回転腕止めねじ	(1)
17		401-01541	KNEE PRESS CROSS SHAFT	膝当て横軸	(1)
18		NM-6060001-SE	NUT M6	六角ナット M6 1種	(1)
19		229-34251	KNEE PAD PLATE ASM.	膝当て板 (組)	1
20		229-34608	KNEE PAD UPRIGHT SHAFT	膝当て立軸	(1)
21		229-34400	KNEE PAD PLATE RUBBER	膝当て板ゴム	(1)
22		229-34202	KNEE PAD PLATE	膝当て板	(1)
23		229-34301	KNEE PAD PLATE SUPPORT	膝当て板支え	(1)
24		SM-9061203-SE	SCREW M6 L=12	六角ボルト M6 L=12	(1)
25		229-34509	KNEE PAD PLATE COVER	膝当て板カバー	(1)
26		B8228-125-000	OIL RESERVOIR MAGNET	磁石	1
27		110-24304	KNEE PRESS LIFTER ROD	ヒザアゲオシボウ	1

# 11. BELT COVER & BOBBIN COMPONENTS

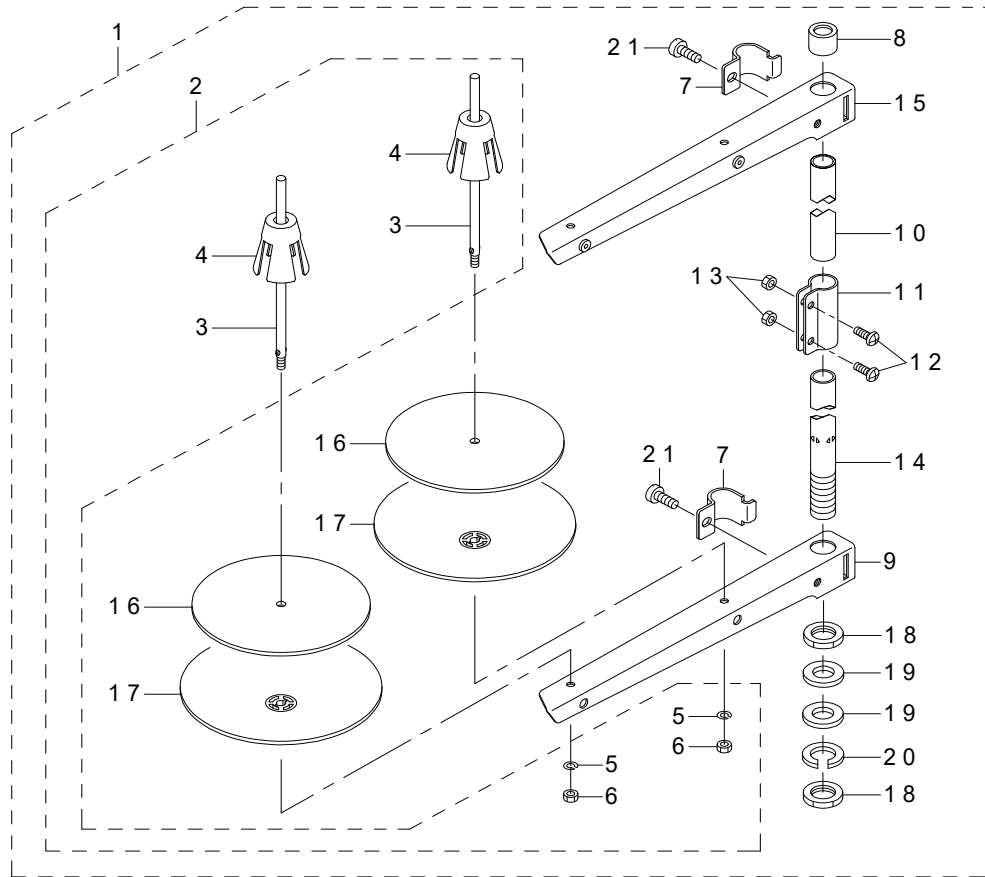
ベルトカバー・糸巻関係



REF.NO	NOTE	PART NO	DESCRIPTION	品名	Qty
1		229-33451	BELT COVER ASM.	ベルトカバー (クミ)	1
2		229-33402	BELT COVER A	ベルトカバー-A	(1)
3		229-33501	BELT COVER A CAP	ベルトカバー-Aキャップ	(1)
4		229-33659	BELT COVER B COMPL.	ベルトカバー-B (ケツゴウ)	(1)
5		229-33600	BELT COVER B	ベルトカバー-B	(1)
6		229-33758	BELT COVER B LID ASM.	ベルトカバー-Bフタ (クミ)	(1)
7		229-33907	BELT COVER STRUT	ベルトカバー-シチュウ	(1)
8		229-34004	SET SCREW	ベルトカバー-Aトメネジ	(2)
9		SS-4121415-SP	SCREW 3/16-28 L=14	ナベネジ 3/16-28 L=14	(1)
10		WP-0501016-SD	WASHER 5X10.5X1	ヒラザガネ 5X10.5X1	(1)
11		SK-3412000-SC	WOOD SCREW D=4.1 L=20	マルモクネジ D=4.1 L=20	(2)
12		WP-0450826-SC	WASHER 4.5X10X0.8	ヒラザガネ 4.5X10X0.8	(2)
13		229-27354	BOBBIN WINDER COMPL.	イトマキソウチ (ケツゴウ)	1
14		229-28501	THREAD TENSION POST BASE	イトマキイトチョウシボウダイ	(1)
15		SS-4110515-SP	SCREW 11/64-40 L=5	ナベネジ 11/64-40 L=5	(1)
16		229-28907	THREAD TENSION DISK	イトチヨウシザラ	(2)
17		229-29004	THREAD TENSION SPRING	イトチヨウシバネ	(1)
18		229-28808	NUT	イトチヨウシナツト	(1)
19		SS-7110350-SP	SCREW 11/64-40 L=3.5	マルヒラネジ 11/64-40 L=3.5	(1)
20		229-28402	CONTROL RUBBER HOLDING PLATE	セイギョゴムオサエイタ	(1)
21		229-28303	CONTROL RUBBER	セイギョゴム	(1)
22		229-28105	BOBBIN PRESSER	ボビンオサエ	(1)
23		SD-0490261-SP	HINGE SCREW D=4.9 H=2.6	ダンネジ D=4.9 H=2.6	(1)
24		SS-7081310-SP	SCREW 1/8-44 L=12.5	マルヒラネジ 1/8-44 L=12.5	(1)
25		SS-8110510-SP	SCREW 11/64-40 L=5	トメネジ 11/64-40 L=5	(1)
26		229-28709	THREAD TENSION POST	イトマキイトチョウシボウ	(1)
27		229-27305	BOBBIN WINDER BASE	イトマキダイ	(1)
28		229-27404	BOBBIN WINDER	イトマキクルマ	(1)
29		229-27602	BOBBIN WINDER SPINDLE	イトマキジク	(1)
30		SK-3412000-SC	WOOD SCREW D=4.1 L=20	マルモクネジ D=4.1 L=20	2
31		WP-0450826-SC	WASHER 4.5X10X0.8	ヒラザガネ 4.5X10X0.8	2

## 12. THREAD STAND COMPONENTS

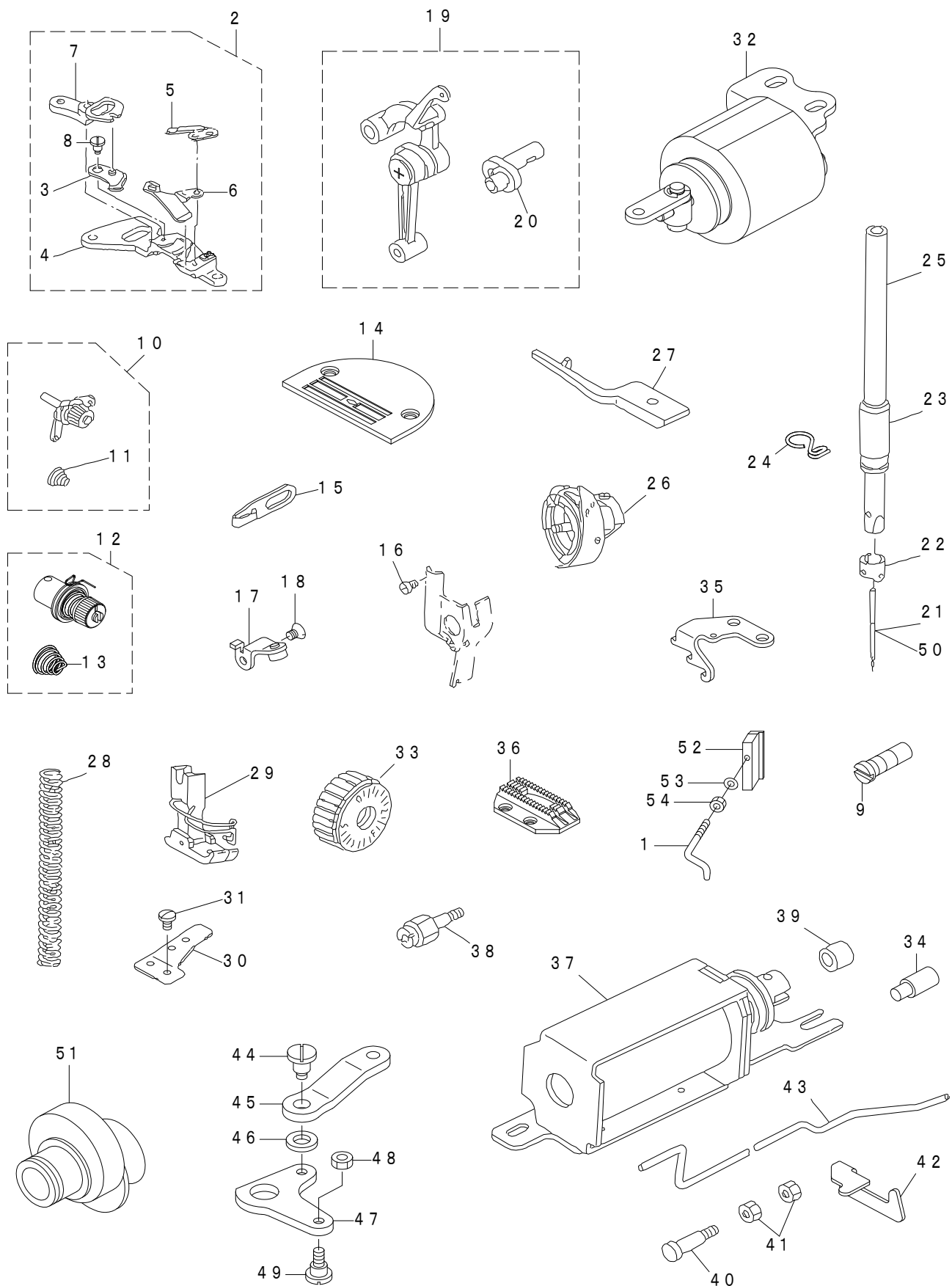
糸立装置関係



REF.NO	NOTE	PART NO	DESCRIPTION	品名	Qty
1		229-30358	THREAD STAND ASM.	糸立装置 (組)	1
2		400-62684	SPOOL PIN ASM.	糸巻受棒 (組)	(1)
3		229-31000	SPOOL PIN	糸巻き受け棒	(2)
4		229-31109	SPOOL RETAINER	糸巻き振れ止め	(2)
5		WS-0510002-KN	SPRING WASHER	ばね座金 5. 1 X 9. 2 X 1. 3	(2)
6		NM-6050001-SE	NUT M5	六角ナット M5	(2)
7		229-30705	THREAD GUIDE ARM JOINT	糸立棒締め金具	(2)
8		229-31406	SPOOL REST ROD RUBBER CAP	糸立棒保護ゴム	(1)
9		229-30507	SPOOL REST ARM	糸立腕	(1)
10		229-30408	SPOOL REST ROD UPPER	糸立棒 (上)	(1)
11		229-31307	SPOOL REST ROD JOINT	糸立棒継手	(1)
12		SM-4051405-SE	SCREW M5 L=14	なべ小ねじ M5 L=14	(2)
13		NM-6050001-SE	NUT M5	六角ナット M5	(2)
14		229-30309	SPOOL REST ROD LOWER	糸立棒 (下)	(1)
15		229-30556	THREAD STANDING ARM ASM.	糸立腕 (組)	(1)
16		229-30903	SPOOL REST CUSHION	糸巻き受け皿クッション	(2)
17		229-30804	SPOOL REST	糸巻き受け皿	(2)
18		NM-6160511-SE	NUT M16X1.5	六角ナット M16X1. 5 1種	(2)
19		WP-1612616-SE	WASHER 16X30X2.6	平座金	(2)
20		WS-1643202-KR	SPRING WASHER	ばね座金 16. 4 X 26. 6 X 3. 2	(1)
21		SM-6061610-SC	SCREW M6 L=16	平小ねじ M6 L=16	(2)

### 13. EXCLUSIVE PARTS FOR DDL-5550NH-7

DDL-5550NH-7専用部品

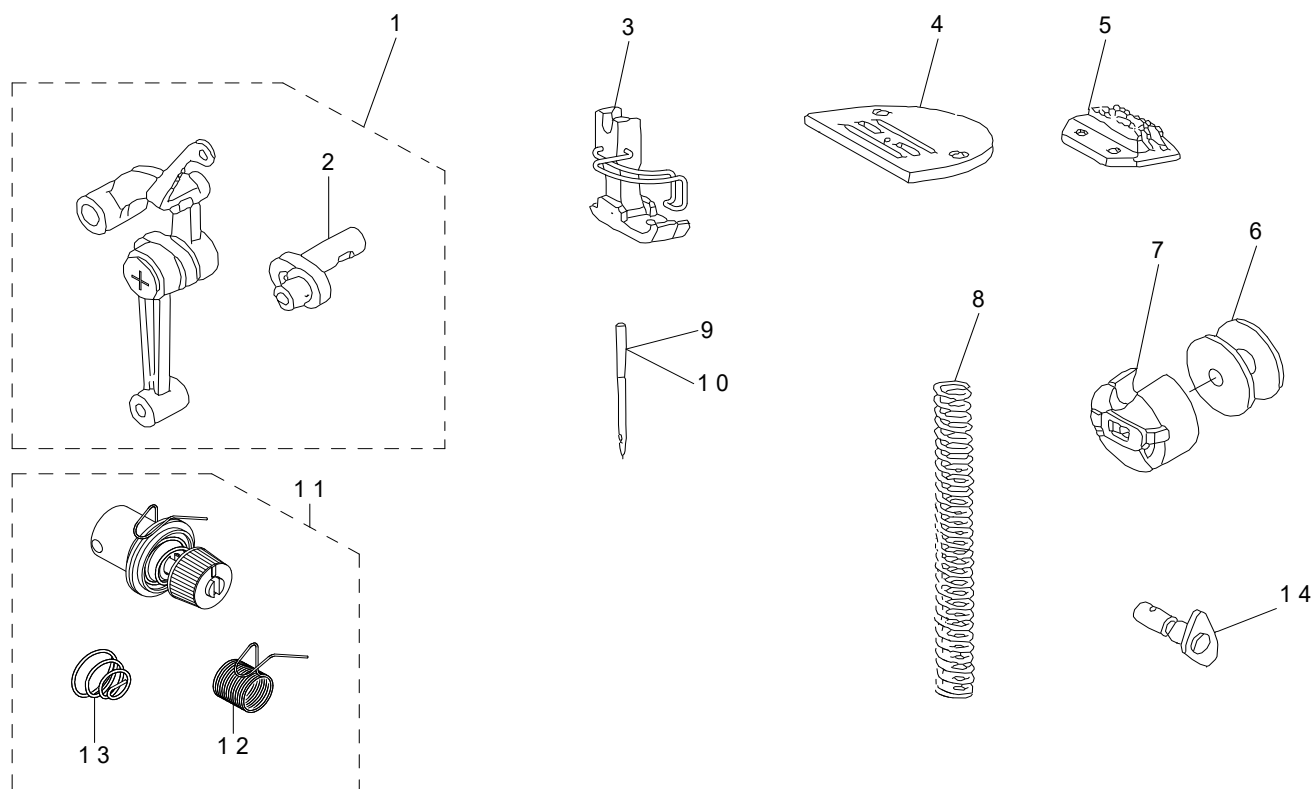




REF.NO	NOTE	PART NO	DESCRIPTION	品名	Qty
1		113-05513	ARM THREAD GUIDE C	アームイトアンナイ C	1
2		110-95551	KNIFE UNIT	メスユニット	1
3		114-09257	MOVING KNIFE J ASM.	ドゥメス J (クミ)	(1)
4		110-95502	KNIFE MOUNT BASE	メス トリツケダイ	(1)
5		114-09604	FIX KNIFE	コテイ メス	(1)
6		110-95403	KNIFE THREAD GUIDE	メス イトアンナイ	(1)
7		110-95601	KNIFE BRANCH	メス フタマタ	(1)
8		SD-0500131-TP	HINGE SCREW D=5 H=1.25	ダンネジ D=5 H=1.25	(1)
9		B1213-552-000-A	OIL ADJUSTING PIN	クランクユリヨー チョーセツピン	1
10		229-63458	THREAD TENSION ASM.	第一糸調子(組)	1
11		229-63409	THREAD TENSION SPRING	第一糸調子ばね	(1)
12		229-62054	THREAD TENSION ASM.	イトチヨウシ (クミ)	1
13		229-62005	THREAD TENSION SPRING	イトチヨウシバネ	(1)
14		114-00801	THROAT PLATE J	ハリイタ J	1
15		110-91006	ARM THREAD GUIDE (HA)	アーム イトアンナイ (HA)	1
16		SS-6080320-SP	SCREW 1/8-44 L=2.5	ヒラネジ 1/8-44 L=2.5	1
17		110-95254	LEVER STOPPER ASM.	バツクレバーストッパー (クミ)	1
18		SS-1120710-SP	SCREW 3/16-28 L=6.5	サラネジ 3/16-28 L=6.5	1
19		401-03560	LINK_THREAD_TAKE-UP_LENER-H_ASM.	リンク天秤H (組)	1
20		401-09126	NEEDLE_BAR_CRANK_H	針棒クランクH	(1)
21		MDB-100B2100	NEEDLE DBX1 #21	ハリ DBX1 #21	1
22		B1418-415-H00	NEEDLE BAR THREAD GUIDE	ハリボー イトカケ	1
23		B1403-553-000	NEEDLE BAR BUSHING LOWER	ハリボー シタメタル	1
24		400-23223	NEEDLE BAR THREAD GUIDE	ハリボウイトアンナイ	1
25		110-91303	NEEDLE BAR	ハリボウ	1
26		110-92251	LUBRICATING HOOK ASM.	キウユウカマ クミ	1
27		229-62401	POSITIONING FINGER H	中釜押えH	1
28		B1505-552-000-A	PRESSER SPRING	オサエ チョーセツバネ	1
29		D1524-555-EBL	PRESSER FOOT ASM.	ジユウオサエ クミ (ハリガードツキ)	1
30	#02	229-62807	WIRE PRESSER PLATE B	ワイヤーオサエダイ (シタ) B	1
31	#02	SS-7110740-TP	SCREW 11/64-40 L=7	マルヒラネジ 11/64-40 L=7	1
32		110-96559	SOLENOID UNIT	ソレノイドユニット	1
33		110-71909	FEED DIAL	オクリダイヤル	1
34	#02	400-10395	ADJUSTING LINK FULCRUM SHAFT B	チョウセツリンクシテンジク	1
35		229-70602	FEED SPRING HOOK	送りばね掛け	1
36		114-03003	FEED J	オクリ J	1
37	#02	400-90750	SOLENOID MOUNTING BASE ASM.	ソレノイド取付台組	1
38	#02	112-31503	OIL PUMP SUPPORT	ポンプタイ シチュウ	1
39	#02	229-62609	REVERSE FEED BASE COLLAR	ギャクオクリダイカラー	1
40	#02	229-62906	PLUNGER ARM PIN	プランジャウデピン	1
41	#02	NS-6110420-SP	NUT 11/64-40	ロツカクナット 11/64-40	2
42	#02	229-62708	REVERSE FEED CORD HOLDER	ギャクオクリコードオサエ	1
43		110-94109	OIL TUBE	カマキユウパイプ	1
44	#02	SD-0700711-TP	HINGE SCREW D=7 H=7.1	ダンネジ D=7 H=7.1	1
45	#02	229-62500	SOLENOID CONNECTING LINK H	ジドウバックレンケツリンクH	1
46	#02	WP-0722316-SH	WASHER	ヒラザガネ	1
47	#02	111-01508	REVERSE FEED LINK	ジドウバツクウデ	1
48	#02	NS-6110420-SP	NUT 11/64-40	ロツカクナット 11/64-40	1
49	#02	SD-0700451-TP	HINGE SCREW D=7 H=4.5	ダンネジ D=7 H=4.5	1
50	#01	MC-2005013-00	NEEDLE 134 NM130	ハリ 134 130	1
51		229-62351	FEED DRIVE ECCENTRIC CAM ASM.	オクリヘンジンカム (クミ)	1
52		114-03805	THREAD GUIDE C FITTING PLATE	イトアンナイ C トリツケイタ	1
53		WP-0371016-SD	WASHER 3.7X8X1	ヒラザガネ 3.7X8X1	1
54		NS-6090310-SP	NUT 9/64-40	ロツカクナット 9/64-40	1
		NOTE(注記)	#01....FOR JE	JE用	
			#02....FOR DDL-5550NH-7-0B.-WB	DDL-5550NH-7-0B.-WB用	

# 14. EXCLUSIVE PARTS FOR DDL-5550NA-7

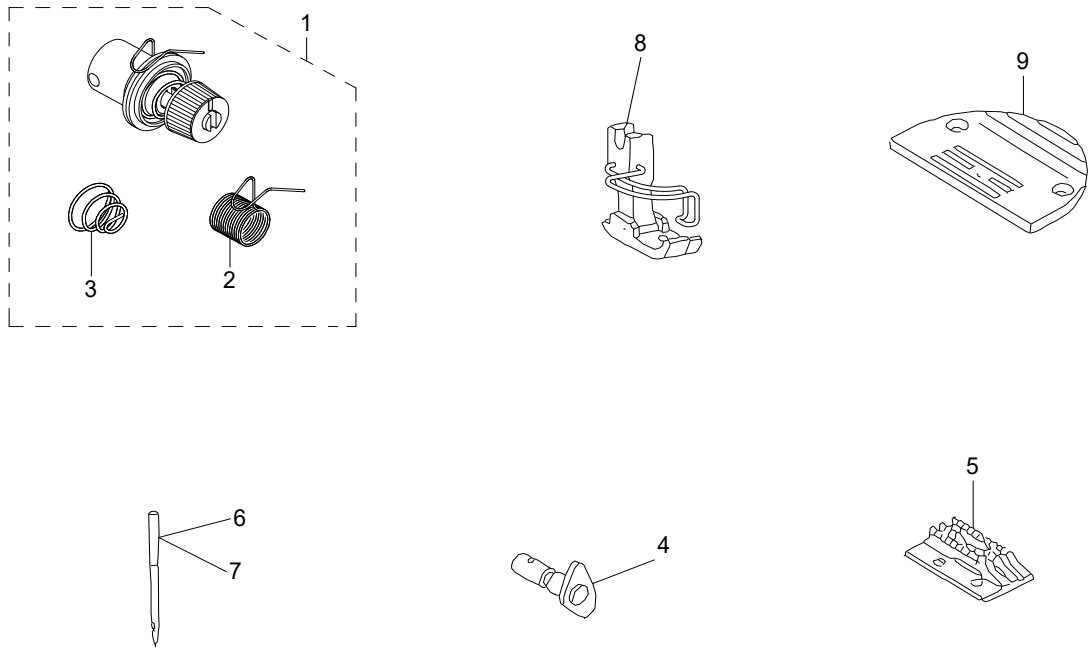
DDL - 5550 NA - 7 専用部品



REF.NO	NOTE	PART NO	DESCRIPTION	品名	Qty
1		110-91857	LINK THREAD TAKE-UP LEVER ASM.	リンクテンビン クミ	1
2		110-91808	NEEDLE BAR CRANK A	ハリボウ クランク A	(1)
3		D1524-555-DBA	PRESSER FOOT ASM.	オサエ クミ	1
4		B1109-012-I0B	THROAT PLATE (I)	ハリイタ I	1
5		B1613-012-I00	FEED DOG I	オクリバ I	1
6		229-64001	BOBBIN (A)	ボビン (A)	1
7		B1837-012-0A0	BOBBIN CASE ASM.	ボビンケース クミ	1
8		B1505-227-T00-A	PRESSER SPRING T	オサエ チョーセツバネ	1
9	#01	MC-2005006-50	NEEDLE 134 NM65	ハリ シユメツツ 134 NM65	1
10		MDA-100B0900	NEEDLE DAX1 #9	ハリ DAX1 #9	1
11		400-11503	THREAD TENSION ASM.	イトチョウシクミ	1
12		400-54784	THREAD TAKE-UP SPRING	イトトリバネ	(1)
13		400-54785	THREAD TENSION SPRING	イトチョウシバネ	(1)
14		110-92558	HAND LIFTER CAM ASM.	オサエアゲ カム (クミ)	1
		NOTE(注記)	#01.....FOR JE	JE 用	

# 15. EXCLUSIVE PARTS FOR DDL-5550NK-7

DDL - 5550 NK - 7 専用部品



REF.NO	NOTE	PART NO	DESCRIPTION	品名	Qty
1		400-11503	THREAD TENSION ASM.	イトチョウシクミ	1
2		400-54784	THREAD TAKE-UP SPRING	イトトリバネ	(1)
3		400-54785	THREAD TENSION SPRING	イトチョウシバネ	(1)
4		110-92558	HAND LIFTER CAM ASM.	オサエアゲ カム (クミ)	1
5		D1613-155-W00	FEED DOG W	オクリバ W	1
6	#01	MC-2005006-50	NEEDLE 134 NM65	ハリ シユメツツ 134 NM65	1
7		MDB-100B0900	NEEDLE DBX1 #9	ハリ DBX1 #9	1
8		D1524-555-DBA	PRESSER FOOT ASM.	オサエ クミ	1
9		110-01906	THROAT PLATE K	ハリタ K	1
		NOTE(注記)	#01....FOR JE	JE 用	



NUMERICAL INDEX OF PARTS

索引

PART NO 品番	PAGE 頁	REF NO	PART NO 品番	PAGE 頁	REF NO	PART NO 品番	PAGE 頁	REF NO	PART NO 品番	PAGE 頁	REF NO
B1109-012-I0B	2	44	RE-0400000-K0	12	39	SS-4120915-SP	6	45	WP-0722316-SH	22	46
B1109-012-I0B	23	4	RE-0400000-K0	13	23	SS-4120915-SP	13	27	WP-1602616-SZ	13	21
B1109-552-000	2	60	RE-0500000-KP	13	14	SS-4120915-SP	14	26	WP-1612616-SE	20	19
B1213-552-000-A	22	9	RE-0500000-K0	8	6	SS-4121415-SP	19	9	WS-0410002-KP	12	55
B1215-552-000	4	26	RE-0500000-K0	8	15	SS-4150915-SP	8	17	WS-0451040-KP	16	29
B1305-012-0A0	6	14	RE-0500000-K0	8	22	SS-4150915-SP	12	47	WS-0510002-KN	20	5
B1306-155-0A0	6	16	RE-0500000-K0	10	18	SS-4150915-SP	16	24	WS-0651310-KP	16	27
B1306-155-0B0	6	13	RE-0500000-K0	10	21	SS-4151215-SP	12	60	WS-1643202-KR	20	20
B1306-155-0C0	6	12	RE-0500000-K0	12	36	SS-4151215-SP	13	26	WT-0530002-KS	2	56
B1307-155-0A0	6	19	RE-0500000-K0	12	51	SS-6060210-SP	2	55			
B1307-155-0B0	6	18	RE-0500000-K0	14	19	SS-6080320-SP	22	16	110-00304	2	2
B1308-155-0A0	6	21	RE-0600000-K0	12	27	SS-6080410-SP	2	3	110-01906	24	9
B1403-553-000	22	23	RE-0600000-K0	12	34	SS-6090510-TP	12	16	110-02409	4	20
B1418-415-H00	22	22	RE-0900000-K0	13	16	SS-6090540-SP	14	25	110-02904	4	3
B1505-227-T00-A	23	8	RE-1000000-K0	18	12	SS-6090620-TP	10	14	110-03308	2	11
B1505-552-000-A	22	28	RE-1200000-K0	13	20	SS-6090620-TP	10	30	110-04207	6	26
B1521-555-000	8	2	RO-0291801-00	4	41	SS-6090620-TP	10	41	110-09800	10	70
B1524-012-0BA	8	41	RO-0371801-00	8	3	SS-6090670-TP	6	5	110-10311	10	17
B1524-552-0BA	8	21	RO-0442401-00	4	18	SS-6090670-TP	10	3	110-11400	10	52
B1613-012-I00	10	33	RO-0781901-00	10	63	SS-6090910-SP	8	38	110-15906	6	39
B1613-012-I00	23	5	RO-0922702-00	10	16	SS-6110420-TP	6	30	110-24304	18	27
B1636-581-C00	10	69	RO-0982401-00	18	6	SS-6110610-TP	2	48	110-30202	2	59
B1837-012-0A0	23	7	RO-1952401-00	16	2	SS-6110710-TP	12	53	110-35003	6	3
B8228-125-000	18	26				SS-6111010-TP	16	25	110-37405	10	22
			SD-0460703-TP	12	2	SS-6111210-SP	4	31	110-38650	6	34
CM-3002000-01	2	12	SD-0490261-SP	19	23	SS-6121610-SP	10	44	110-38759	6	42
CM-3013000-01	2	13	SD-0500131-TP	22	8	SS-6121840-SP	2	17	110-38809	6	32
CQ-2520000-00	16	8	SD-0600361-SP	12	59	SS-6121860-SP	10	11	110-40052	12	5
			SD-0630275-SP	12	18	SS-6660610-TP	12	20	110-40359	12	1
D1524-555-DBA	23	3	SD-0640631-TP	12	48	SS-6661110-SP	4	44	110-40409	12	4
D1524-555-DBA	24	8	SD-0641451-SP	12	17	SS-6700710-SH	18	5	110-40508	12	3
D1524-555-EBL	22	29	SD-0650321-TP	14	4	SS-7080510-TP	6	9	110-40854	12	45
D1613-155-W00	24	5	SD-0700451-TP	22	49	SS-7081310-SP	19	24	110-40953	12	44
D2406-555-DOH	12	10	SD-0700711-TP	22	44	SS-7090610-SP	12	42	110-43700	12	38
D2468-555-B00	13	22	SD-0720331-SP	8	12	SS-7091110-TP	8	40	110-70851	2	1
			SD-1000801-SH	10	47	SS-7110350-SP	19	19	110-71453	4	34
EA-9500B01-00	4	28	SE-4301041-SR	16	16	SS-7110740-TP	10	53	110-71495	4	30
			SK-3412000-SC	19	11	SS-7110740-TP	22	31	110-71909	22	33
HA-0019000-00	13	11	SK-3412000-SC	19	30	SS-7111120-SP	10	59	110-75058	13	1
HA-0060000-0A	14	17	SL-4030631-SC	14	3	SS-7120770-SH	10	6	110-91006	22	15
HK-0346101-40	12	46	SL-4030641-SE	14	22	SS-7121410-TP	10	56	110-91303	22	25
HK-0346400-0B	13	10	SL-4030851-SF	16	23	SS-7121610-SP	10	46	110-91808	23	2
HW-5000700-00	13	9	SL-4051001-MZ	4	39	SS-7681650-TP	4	14	110-91857	23	1
			SM-4031501-SC	13	8	SS-8090670-SP	2	41	110-92251	22	26
MC-2005006-50	23	9	SM-4040655-SP	13	3	SS-8110410-TP	6	37	110-92558	23	14
MC-2005006-50	24	6	SM-4041655-SP	13	7	SS-8110510-SP	19	25	110-92558	24	4
MC-2005007-50	6	28	SM-4051405-SE	20	12	SS-8110520-TP	12	22	110-94109	22	43
MC-2005013-00	22	50	SM-6061610-SC	20	21	SS-8150710-TP	2	42	110-95254	22	17
MDA-100B0900	23	10	SM-8061010-TP	10	68	SS-8150710-TP	10	29	110-95403	22	6
MDB-100B0900	24	7	SM-8061050-TP	10	67	SS-8151150-TP	4	1	110-95502	22	4
MDB-100B1400	6	11	SM-8063012-TR	18	10	SS-8151550-SP	4	33	110-95551	22	2
MDB-100B2100	22	21	SM-9061203-SE	18	24	SS-8660610-TP	4	17	110-95601	22	7
M4007-110-0AA	4	35	SS-1120710-SP	22	18	SS-8660610-TP	4	24	110-96559	22	32
M4007-110-0AB	4	36	SS-2060210-SP	12	8	SS-8660610-TP	10	50	111-01300	13	15
			SS-2110915-SP	2	46	SS-8660610-TP	10	62	111-01508	22	47
NM-6040001-SE	12	56	SS-2110920-TP	2	45	SS-8660810-TP	6	15	111-10152	14	20
NM-6050001-SE	20	6	SS-4080620-TP	10	34	SS-8660810-TP	6	17	111-41207	6	44
NM-6050001-SE	20	13	SS-4080620-TP	12	9	SS-8660810-TP	6	20	111-41355	6	24
NM-6060001-SE	18	9	SS-4090615-SP	4	19	SS-8660810-TP	6	22	112-17601	13	28
NM-6060001-SE	18	18	SS-4110515-SP	8	16	SS-8660810-TP	8	37	112-31503	22	38
NM-6160511-SE	20	18	SS-4110515-SP	8	43	SS-8681650-TP	4	16	113-05513	22	1
NS-6090310-SP	14	5	SS-4110515-SP	10	37				113-13103	12	7
NS-6090310-SP	22	54	SS-4110515-SP	19	15	TA-0850604-R0	2	5	114-00801	22	14
NS-6110310-SP	14	12	SS-4110715-SP	12	12	TA-1250406-R0	2	49	114-03003	22	36
NS-6110420-SP	22	41	SS-4110715-SP	12	28	TA-1250705-R0	2	6	114-03805	22	52
NS-6110420-SP	22	48	SS-4110915-TP	6	33	TA-2000502-R0	2	16	114-09257	22	3
NS-6150430-SP	12	33	SS-4120615-SP	2	15	TA-2101002-R0	2	19	114-09604	22	5
NS-6620310-SP	8	44	SS-4120615-SP	2	27				114-15205	2	58
NS-6680410-SP	10	42	SS-4120615-SP	2	29	WP-0371016-SD	22	53			
			SS-4120615-SP	8	19	WP-0450801-SD	4	32	229-00401	2	10
RC-0150001-KP	10	32	SS-4120615-SP	8	27	WP-0450826-SC	19	12	229-00609	2	28
RC-0150001-KP	10	54	SS-4120615-SP	13	29	WP-0450826-SC	19	31	229-00757	2	4
RC-1850001-KP	4	22	SS-4120615-SP	16	4	WP-0480856-SP	10	57	229-01003	2	61
RE-0250000-K0	14	8	SS-4120915-SP	2	8	WP-0501016-SD	19	10	229-01201	2	53
RE-0400000-KP	13	18	SS-4120915-SP	2	50	WP-0621016-SH	12	32	229-01250	2	51

NUMERICAL INDEX OF PARTS

索引

PART NO 品番	PAGE 頁	REF NO	PART NO 品番	PAGE 頁	REF NO	PART NO 品番	PAGE 頁	REF NO	PART NO 品番	PAGE 頁	REF NO
229-01300	2	54	229-18403	4	6	229-33451	19	1	229-56007	14	14
229-01409	6	1	229-18502	4	7	229-33501	19	3	229-56106	14	6
229-01805	2	14	229-18601	4	8	229-33600	19	5	229-56205	14	10
229-02753	2	52	229-18700	4	9	229-33659	19	4	229-56304	14	11
229-03009	4	38	229-19203	4	29	229-33758	19	6	229-56403	14	7
229-03207	4	25	229-19559	4	2	229-33907	19	7	229-56809	14	18
229-03306	4	27	229-20102	8	29	229-34004	19	8	229-56908	14	9
229-03900	4	40	229-20201	8	23	229-34202	18	22	229-57005	14	24
229-04155	4	23	229-20300	8	26	229-34251	18	19	229-57104	14	16
229-04155	10	49	229-20409	8	24	229-34301	18	23	229-57203	14	21
229-04155	10	61	229-20508	2	30	229-34400	18	21	229-58300	2	7
229-05004	6	23	229-20607	2	47	229-34509	18	25	229-62005	22	13
229-05103	6	25	229-20805	6	7	229-34608	18	20	229-62054	22	12
229-06101	6	2	229-20904	2	43	229-34707	18	15	229-62351	22	51
229-06200	6	8	229-21001	2	31	229-35407	2	57	229-62401	22	27
229-06309	6	10	229-21209	2	38	229-37965	4	37	229-62500	22	45
229-06457	6	4	229-21308	2	33	229-40506	10	10	229-62609	22	39
229-06606	4	11	229-21407	2	34	229-40654	10	55	229-62708	22	42
229-07208	8	34	229-21506	2	37	229-40753	10	35	229-62807	22	30
229-07307	8	36	229-21605	2	39	229-40803	10	31	229-62906	22	40
229-07406	8	33	229-21704	2	35	229-40951	10	27	229-63409	22	11
229-07505	8	32	229-21803	2	36	229-41108	10	1	229-63458	22	10
229-07554	8	30	229-23015	16	14	229-41306	10	36	229-64001	23	6
229-07604	8	31	229-23056	16	12	229-42601	6	43	229-70602	22	35
229-07703	8	45	229-23205	16	17	229-44508	8	18			
229-07802	8	1	229-23312	16	13	229-44607	8	20	400-10395	22	34
229-08008	8	8	229-23403	16	19	229-44706	8	42	400-11503	23	11
229-08156	8	7	229-23502	16	21	229-44854	8	28	400-11503	24	1
229-08305	8	9	229-23601	16	20	229-45109	8	25	400-17805	8	35
229-08354	8	5	229-23700	16	15	229-45307	2	40	400-23223	22	24
229-08552	8	4	229-23809	16	18	229-45356	2	32	400-41419	14	23
229-08701	8	10	229-23908	16	22	229-45406	2	22	400-54784	23	12
229-08800	8	14	229-24005	16	30	229-45463	2	21	400-54784	24	2
229-08909	8	11	229-24153	16	6	229-45505	2	25	400-54785	23	13
229-09006	8	13	229-24302	16	7	229-45604	2	23	400-54785	24	3
229-10004	4	45	229-24401	16	3	229-45703	2	26	400-60989	8	39
229-10053	4	43	229-24500	16	11	229-45802	2	24	400-62684	20	2
229-10103	4	42	229-24609	16	28	229-47006	16	1	400-85585	13	25
229-10202	10	15	229-24807	12	61	229-47105	16	26	400-87245	12	30
229-10251	10	12	229-24906	16	10	229-47907	12	6	400-89548	10	25
229-10350	10	43	229-25002	16	9	229-48301	12	35	400-90058	6	6
229-10459	10	60	229-25101	16	5	229-48400	12	37	400-90750	22	37
229-10806	10	28	229-27305	19	27	229-49002	12	43	400-93417	10	26
229-10905	10	24	229-27354	19	13	229-49101	12	40	401-00084	10	64
229-11002	10	40	229-27404	19	28	229-49200	12	41	401-01541	18	17
229-11101	10	13	229-27602	19	29	229-49408	12	29	401-01720	18	16
229-11408	10	23	229-28105	19	22	229-49754	12	24	401-02085	18	1
229-11507	10	2	229-28303	19	21	229-49762	12	23	401-03560	22	19
229-11606	10	4	229-28402	19	20	229-49903	12	50	401-05231	4	21
229-11705	10	5	229-28501	19	14	229-50000	12	26	401-05821	18	2
229-11804	10	7	229-28709	19	26	229-50109	12	31	401-06606	4	13
229-12000	10	9	229-28808	19	18	229-50208	12	14	401-06607	4	15
229-12109	10	8	229-28907	19	16	229-50257	12	13	401-06930	12	54
229-12257	10	19	229-29004	19	17	229-50356	12	15	401-06931	12	57
229-12505	10	20	229-30309	20	14	229-50703	12	25	401-06936	14	15
229-12752	10	66	229-30358	20	1	229-50851	12	19	401-09126	22	20
229-12802	10	65	229-30408	20	10	229-50950	12	21	401-11022	2	20
229-12901	10	39	229-30507	20	9	229-51008	12	52			
229-13008	10	51	229-30556	20	15	229-51164	12	49			
229-13701	10	38	229-30705	20	7	229-51404	12	58			
229-15003	10	71	229-30804	20	17	229-51552	12	11			
229-15151	10	45	229-30903	20	16	229-52501	2	18			
229-15201	10	48	229-31000	20	3	229-53509	13	24			
229-15359	10	58	229-31109	20	4	229-53657	13	17			
229-16001	6	31	229-31307	20	11	229-53905	13	19			
229-16100	6	35	229-31406	20	8	229-54101	13	4			
229-16308	6	27	229-31901	18	3	229-54200	13	5			
229-16506	6	40	229-32008	18	4	229-54309	13	6			
229-16555	6	38	229-32107	18	8	229-54408	13	12			
229-17058	6	36	229-32156	18	7	229-54507	13	13			
229-17157	6	29	229-32206	18	11	229-54606	13	2			
229-18064	4	5	229-32404	18	14	229-54705	2	9			
229-18072	4	4	229-32453	18	13	229-55504	14	2			
229-18106	4	10	229-32909	6	41	229-55553	14	1			
229-18304	4	12	229-33402	19	2	229-55900	14	13			